

ラッチ錠

LATCHES



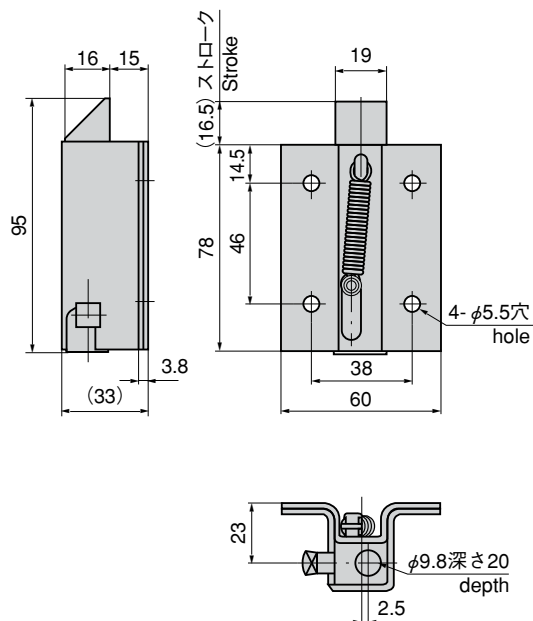
ファスナー

ラッチ錠

ドア
キャッチスナッチ
ロックコントロール
センター工業用
錠前周辺機器
(C)フリーザー
金具

C-625-1

〔C-625-1〕



特 徴 Feature

- ワンタッチで閉扉できます。
- ラッチが鉄製の為、堅牢です。
- 米国製の頑丈な構造です。
- The door can be closed by one touch.
- Rigid latch of iron steel product.
- Rigid structure made in USA.

- 仕 様 ●材 質：冷間圧延鋼板 (SPCC)
- 用 途 ●表面仕上：亜鉛めっきユニクロ処理 (MFZn)
- 特装車・コンテナ・建設機械・バスのトランクルーム
- 納 期 ●標準品・・・納期お問合せ下さい
- 備 考 ●A-884 (350ページ)・A-1882 (362ページ)等と
●ロッド棒は別売です。(616ページをご参照下さい。)
- 角ボルトの締め付けは5N・m以下でご使用下さい。

- Specifi- ●Material: Cold rolled steel plate (SPCC)
- cations ●Finish: Zinc plating unichrome treatment (MFZn)

- Specific use ●Specially equipped vehicles, containers, construction machinery, bus's trunk rooms

- Remarks ●Use in combination with A-884 (page 350) and A-1882 (page 362) is recommended.
- The rod is sold separately. (See page 616.)
- Use it in less than 5N・m, when you fasten a square head bolt.

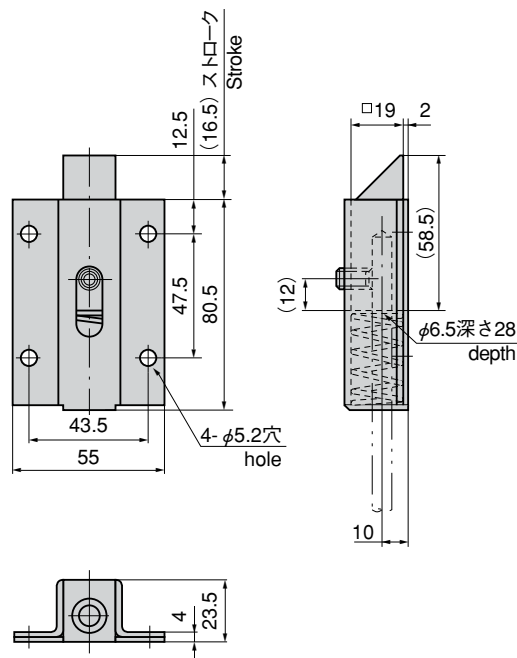
商品番号 Product No.	RoHS CAD	製品質量 (g) Mass	コード Code	単 価 Price	箱入数 Quantity per box
C-625-1		380	21365	¥1,450	30

● : RoHS指令対応品 ▲ : RoHS指令に対応可能です。お問合せ下さい。 ※箱単位はご相談下さい。



C-625-2

〔C-625-2〕



特 徴 Feature

- ワンタッチで閉扉できます。
- ラッチが鉄製の為、堅牢です。
- 米国製の頑丈な構造です。
- The door can be opened by one touch.
- Rigid latch of iron steel product.
- Rigid structure made in USA.

- 仕 様 ●材 質：冷間圧延鋼板 (SPCC)
- 用 途 ●表面仕上：亜鉛めっきユニクロ処理 (MFZn)
- 特装車・コンテナ・振動機器・建設機械・バストラックルーム
- 納 期 ●標準品・・・納期お問合せ下さい
- 備 考 ●A-151・A-255等と組合せてご使用下さい。
- ロッド棒は別売です。(616ページをご参照下さい。)

- Specifi- ●Material: Cold rolled steel plate (SPCC)
- cations ●Finish: Zinc plating unichrome treatment (MFZn)

- Specific use ●Specially equipped vehicles, containers, oscillation devices, construction machinery, bus's trunk rooms

- Remarks ●Use in combination with A-151 and A-255 is recommended.
- The rod is sold separately. (See page 616.)

商品番号 Product No.	RoHS CAD	製品質量 (g) Mass	コード Code	単 価 Price	箱入数 Quantity per box
C-625-2		280	21366	¥1,700	50

● : RoHS指令対応品 ▲ : RoHS指令に対応可能です。お問合せ下さい。 ※箱単位はご相談下さい。