

ラッチ錠

LATCHES



ステンレス製 C-1625-3・4

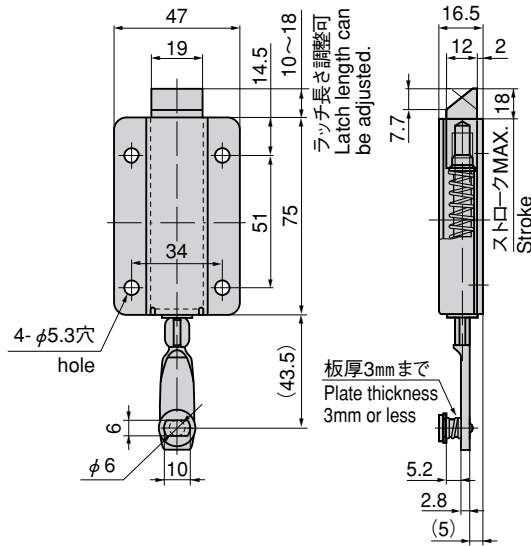


C-1625-3A



C-1625-3B

[C-1625-3A]



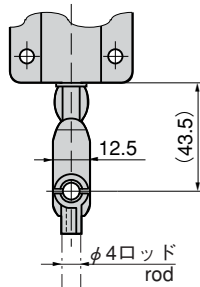
特徴 Feature

- ワンタッチで閉扉できます。
- アームを回転させてラッチの長さを調整できます。
- ラッチの向きが自由に変わりますので取付け場所を選びません。
- The door can be opened by one touch.
- Latch length can be adjusted by turning the arm.
- This latch can be installed at almost anywhere because the orientation of the latch can be changed freely.

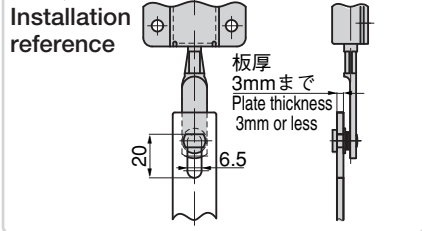
- 仕様 ●材質：ステンレス鋼板(SUS304)
●表面仕上：研磨
- 用途 ●特装車・コンテナ・バスのトランクルーム・建設機械
- 納期 ●標準品・・・即納します
- 備考 ●A-873(380ページ)・AP-874(389ページ)等と組合せてご使用下さい。
●ロッド棒は別売です。(616ページをご参照下さい)
●リンク方式がAタイプ、Bタイプの2種類になりました。

- Specifications ●Material: Stainless steel plate (SUS304)
●Finish: Polishing
- Specific use ●Specially equipped vehicles, containers, bus's trunk rooms, construction machinery
- Remarks ●Use in combination with A-873(page 380) and AP-874(page 389) is recommended.
●The rod is sold separately.(See page 616.)
●Two link type: A or B

[C-1625-3B]



取付参考図 [C-1625-3A]



商品番号 Product No.	RoHS	CAD	製品質量(g) Mass	コード Code	単価 Price	箱入数 Quantity per box
C-1625-3A	●	●	190	21439	¥2,400	70
C-1625-3B	●	●	190	21702	¥2,200	70

●：RoHS指令対応品 ▲：RoHS指令に対応可能です。お問合せ下さい。 ※箱単位はご相談下さい。

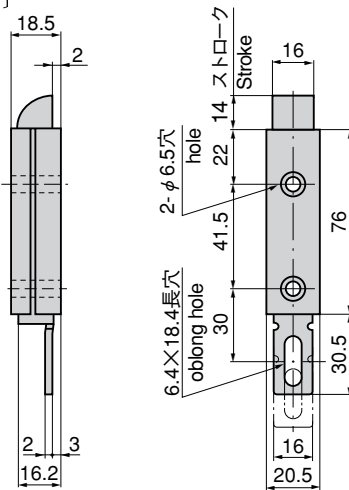
[C-1625-4]



C-1625-4



特注リンクもあります。
The custom made link is also available.



特徴 Feature

- ワンタッチで閉扉できます。
- 狭い場所でも取付け可能です。
- The door can be opened by one touch.
- Can be installed even in a narrow space.

- 仕様 ●材質：ステンレス鋼板(SUS304)
●表面仕上：研磨
- 用途 ●特装車・コンテナ・建設機械・バス
- 納期 ●標準品・・・即納します
- 備考 ●A-866(396ページ)、C-1257(1096ページ)等と組合せてご使用下さい。
●鉄製(C-625-4)もあります。

- Specifications ●Material: Stainless steel plate (SUS304)
●Finish: Polishing
- Specific use ●Specially equipped vehicles, containers, construction machinery, buses
- Remarks ●Use in combination with A-866 (page 396) and C-1257 (page 1096) is recommended.

商品番号 Product No.	RoHS	CAD	製品質量(g) Mass	コード Code	単価 Price	箱入数 Quantity per box
C-1625-4	●	●	140	21542	¥1,500	100

●：RoHS指令対応品 ▲：RoHS指令に対応可能です。お問合せ下さい。 ※箱単位はご相談下さい。