

ロッド用ラッチ錠

ステンレス製 C-1625-5・6 鉄製 C-625-5

LATCHES FOR RODS

C

ファスナー

ラッチ錠

ドア
キャッチ

スナッチ
ロック

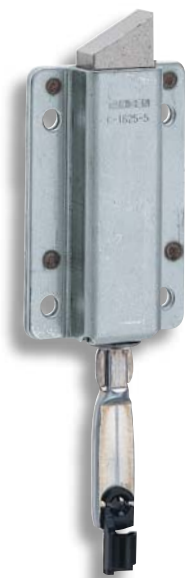
コントロール
センター

工業用
錠前

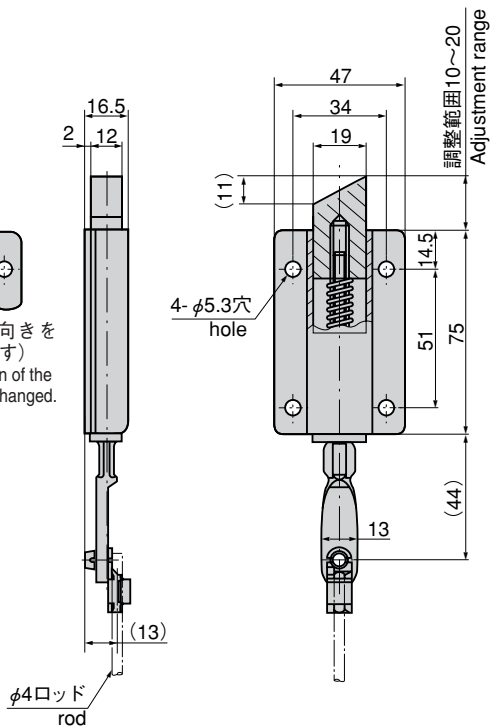
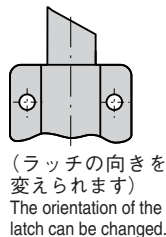
周辺機器
(C)

フリーザー
金具

[C-1625-5]
[C-625-5]



C-1625-5



| 商品番号 Product No. | RoHS | CAD | 製品質量(g) Mass | コード Code | 単価 Price | 箱入数 Quantity per box |
|---------------------|------|-----|-----------------|-------------|-------------|-------------------------|
| C-1625-5 | ● | ● | 190 | 21675 | ¥2,500 | 70 |
| C-625-5 | ▲ | ● | 190 | 21515 | ¥1,950 | |

● : RoHS指令対応品 ▲ : RoHS指令に対応可能です。お問合せ下さい。 ※箱単位はご相談下さい。

特徴 Feature

- ラッチの向きを変えられます。
- ラッチの長さがアジャスト可能です。(10~20mm)
- ロッドのジョイントは、リンケージブッシュによりワンタッチでできます。
- The orientation of the latch can be changed.
- The latch length can be adjusted. (10 to 20 mm)
- The rod joint can be made by one touch because of the linkage bushing.

[C-1625-5]

- 仕様 ● 材質 : ステンレス鋼板 (SUS304)
● 表面仕上 : 研磨

[C-625-5]

- 仕様 ● 材質 : 冷間圧延鋼板 (SPCC)
● 表面仕上 : 亜鉛めっきクロメート処理 (MFZn-C)
● 特装车などの引戸、シャッター
● 標準品・・・即納します
● A-878-D (404ページ)、C-871 (1094ページ) 等と組合せてご使用下さい。
● ロッド棒は別売です。(616ページをご参照下さい。)
● ロッド棒接続用のクイックブッシュはAC-25-Q-4 (618ページ) が使用できます。

[C-1625-5]

- Specifications ● Material: Stainless steel plate (SUS304)
● Finish: Polishing

[C-625-5]

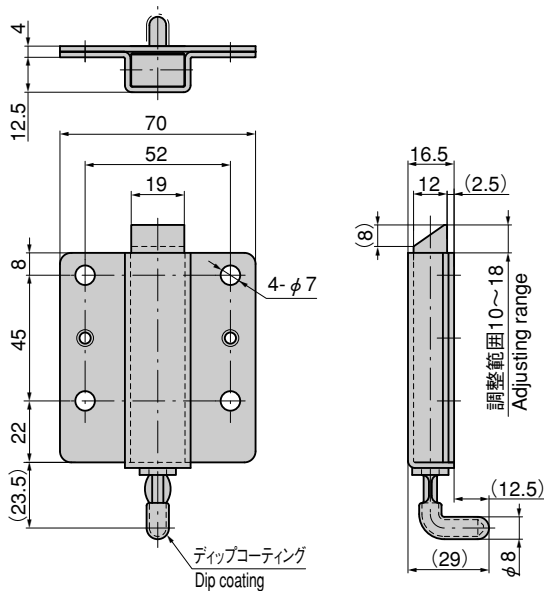
- Specifications ● Material: Cold rolled steel (SPCC)
● Finish: Zinc plating chromate treatment (MFZn-C)
Specific use ● Sliding doors, shutters of specially equipped vehicles

- Remarks ● Use in combination with A-878-D (page 404) and C-871 (page 1094) is recommended.
● The rod is sold separately. (See page 616.)
● The AC-25-Q-4 quick bush (page 618) can be used to connect the rod.

[C-1625-6]



C-1625-6



| 商品番号 Product No. | RoHS | CAD | 製品質量(g) Mass | コード Code | 単価 Price | 箱入数 Quantity per box |
|---------------------|------|-----|-----------------|-------------|-------------|-------------------------|
| C-1625-6 | ▲ | ● | 190 | 22042 | ¥3,000 | 50 |

● : RoHS指令対応品 ▲ : RoHS指令に対応可能です。お問合せ下さい。 ※箱単位はご相談下さい。

特徴 Feature

- ステンレス製で耐食性に優れています。
- ラッチの向きを変えられます。
- 樹脂コーティング付レバーを指で操作します。
- アームを回して、ラッチの長さを調節できます。
- The direction of latch is optionally adjusted.
- The length of the latch can be adjusted by turning the arm.

仕様

- 材質 : ステンレス鋼板 (SUS304)
● 表面仕上 : 研磨

用途

- 特装车・コンテナ・建設機械
● 標準品・・・即納します

納期

Specifications

- Material: Stainless steel plate (SUS304)
● Finish: Polishing

Specific use

- Specially equipped vehicles, containers and construction machinery.

使用例 Example of application

