

# ストライカー



# ステンレス製 C-1376-ST・C-1625-ST 鉄製 C-625-ST

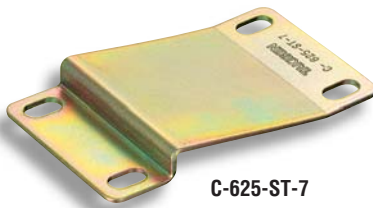
## STRIKERS



C-1625-BK



C-1625-ST-2



C-625-ST-7



C-1625-ST-1



C-1625-ST-5



C-1625-ST-6

### 特徴 Feature

- 各種ラッチ錠に適合したブラケットとストライカーです。
- The bracket and the striker are compatible with each types of latch.

仕様 ● 材質  
C-1625-ST-1・2・BK・C-1376-ST / ステンレス鋼板 (SUS304)  
C-1625-ST-5・6 / ステンレス鋼铸件 (SUS304)

● 表面仕上  
C-1625-ST-5 / 電解研磨  
C-1625-ST-6 / 酸洗処理

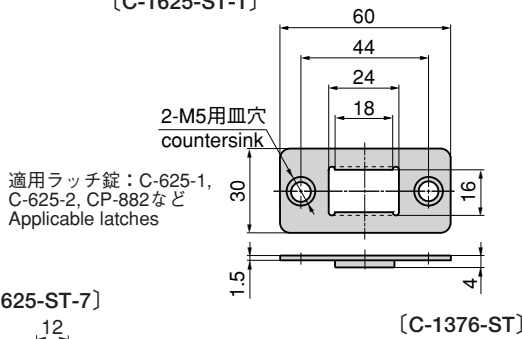
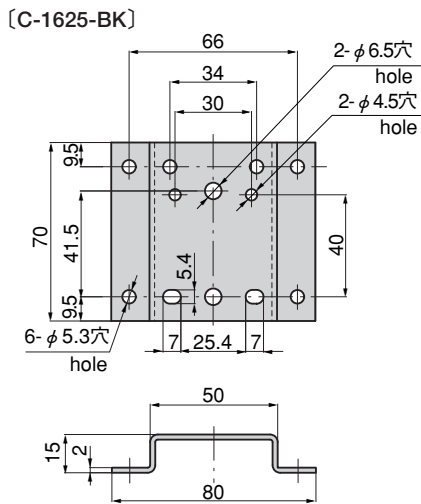
用途 ● ラッチ受け  
納期 ● 標準品…即納します

Specifications ● Material  
C-1625-ST-1・2・BK・C-1376-ST: Stainless steel plate (SUS304)  
C-1625-ST-5・6: Cast Stainless steel (SUS304)  
● Finish  
C-1625-ST-5: Electrolytic polishing  
C-1625-ST-6: Acid treatment

Specific use ● Latch strikers

商品番号 Product No.	RoHS	CAD	製品質量(g) Mass	コード Code	単価 Price	箱入数 Quantity per box
C-1625-BK	●	●	105	22697	¥410	100
C-1625-ST-1	●	●	15	22847	¥220	250
C-1625-ST-2	●	●	16	22270	¥200	200
C-1625-ST-5	●	●	115	22271	¥940	100
C-1625-ST-6	●	●	171	23017	¥750	40
C-625-ST-7	▲	●	85	23289	¥330	50
C-1376-ST	●	●	52	23590	¥380	50

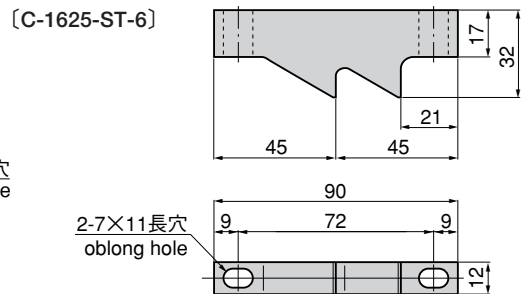
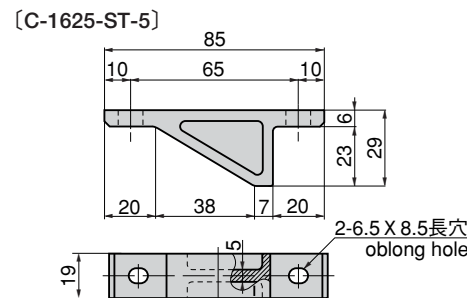
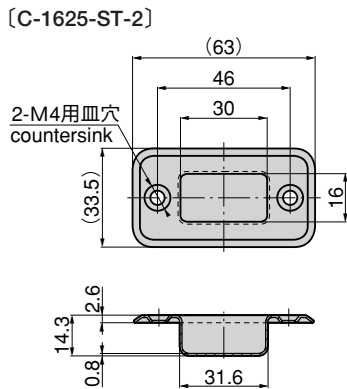
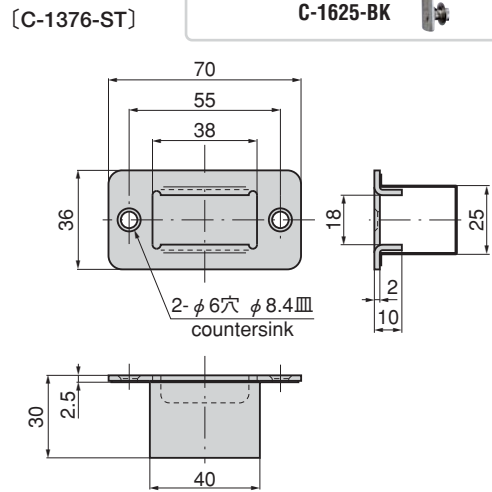
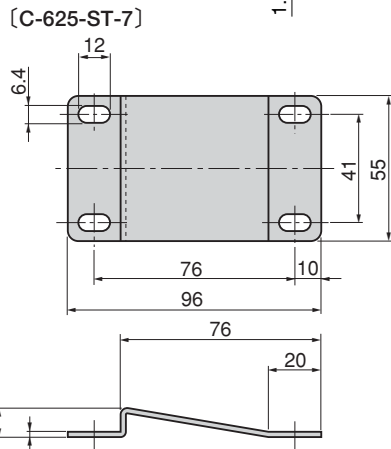
● : RoHS指令対応品 ▲ : RoHS指令に対応可能です。お問合せ下さい。 ※箱単位はご相談下さい。



### 使用例 Example of application



適用ラッチ錠 : C-1040, C-1625-3, C-1625-4, C-1625-5  
Applicable latches



適用ラッチ錠 : C-258, C-1040, C-1175, C-1625-3など  
Applicable latches

適用ラッチ錠 : C-1625-5  
Applicable latches

小松川 E-mail : komatugawa@takigen.co.jp  
八王子 E-mail : hachiouji@takigen.co.jp  
川崎 E-mail : kawasaki@takigen.co.jp

厚木 E-mail : atsugi@takigen.co.jp  
沼津 E-mail : numazu@takigen.co.jp  
京都 E-mail : kyoto@takigen.co.jp

広島 E-mail : hirosima@takigen.co.jp  
福岡 E-mail : fukuoka@takigen.co.jp  
韓国 E-mail : kang@takigen.co.kr