

小型ラッチ錠



ステンレス製

C-1379

LATCHES

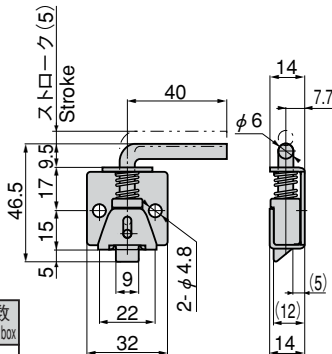
工業用
錠前

周辺機器
(C)

フリーザー
金具



C-1379-R



特徴 Feature

- ステンレス製で耐食性に優れています。
 - 軽量小型のワンタッチラッチ錠です。
 - ラッチ部は樹脂のため筐体を傷つけることがありません。
 - C-49と取付けに互換性があります。
 - 右用・左用(本図・写真共右用です)
 - Corrosion-resistant stainless steel is used.
 - Lightweight and small-sized and one-touch latching.
 - The latch is made of plastic so a case is not damaged.
 - Installation is compatible with the C-49.
 - For the left-type or right-type.
- (The photo and drawings show the right-type)

仕様 ● 材質：本体／ステンレス鋼板(SUS304)
ラッチ／ポリアセタール(POM)

用途 ● 表面仕上：バレル研磨
納期 ● 通信機器・計測機器・小型BOXの扉
● 標準品・・・即納します

Specifications ● Material: Main body: stainless steel plate (SUS304)
Latch: Polyacetal (POM)

Specific use ● Finish: Barrel polishing
● Doors for communication and measuring equipment box

商品番号 Product No.	RoHS	備考 Remarks	製品質量(g) Mass	コード Code	単価 Price	箱入数 Quantity per box
C-1379-L	●	左用 Left-type	36	22939	¥600	200
C-1379-R	●	右用 Right-type	36	22817	¥600	200

● : RoHS指令対応品 ▲ : RoHS指令に対応可能です。 ※箱単位はご相談下さい。お問合せ下さい。