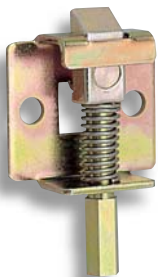


ワイヤー用小型ラッチ錠

C-49

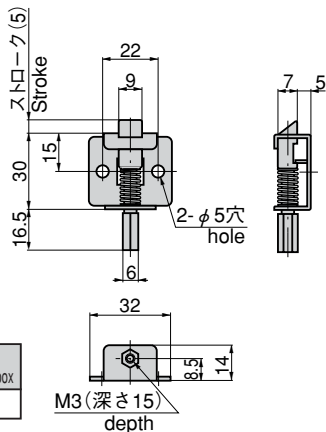
LATCHES FOR WIRES

PAT.PEND.



C-49

ワイヤージョイントも製作致します。お問合せ下さい。



特徴 Feature

- 軽量小型のワンタッチラッチ錠です。
- Lightweight and small and one-touch locking/unlocking.

- 仕様
- 材質：冷間圧延鋼板 (SPCC)
 - 表面仕上：亜鉛めっきクロメート処理 (MFZn-C)
- 用途
- 小型扉・点検口
- 納期
- 標準品・・・即納します
- 備考
- 大型はC-40、ステンレス製はC-1040をご使用下さい。(1031ページ)

- Specifications
- Material: Cold rolled steel plate (SPCC)
 - Finish: Zinc plating chromate treatment (MFZn-C)

- Specific use
- Small doors and inspection entrance
- Remarks
- Use C-40 for large-sized and use C-1040 for stainless steel-made. (See page 1031)

商品番号 Product No.	RoHS	CAD	製品質量(g) Mass	コード Code	単価 Price	箱入数 Quantity per box
C-49	▲	●	32	21432	¥520	200

● : RoHS指令対応品 ▲ : RoHS指令に対応可能です。 ※箱単位をご相談下さい。お問合せ下さい。