

ラッチ付コントロールセンター

CENTER CONTROLS WITH LATCHES



PAT.PEND.

特徴 Feature

- コントロールセンターにラッチを付属
- 左右60°回転でラッチおよびレバーが作動します。(C-870-2は45°)
- The latch is attached to the center control.
- The latch and the lever operate at a turn of 60° right and left. (C-870-2 operates at a turn of 45°.)

- 仕様** ● 材質：冷間圧延鋼板 (SPCC)
● 表面仕上：亜鉛めっきクロメート処理 (MFZn-C)
- 用途** ● 特装車・建設機械
- 備考** ● A-100・A-103等と組合せてご使用下さい。
● C-870-1A~1Cはφ4ロッドで遠隔操作が可能です。
● ラッチ部は逆向きに組替えられます。
● インナーロック付 (C-870-1C-HTR) もできます。

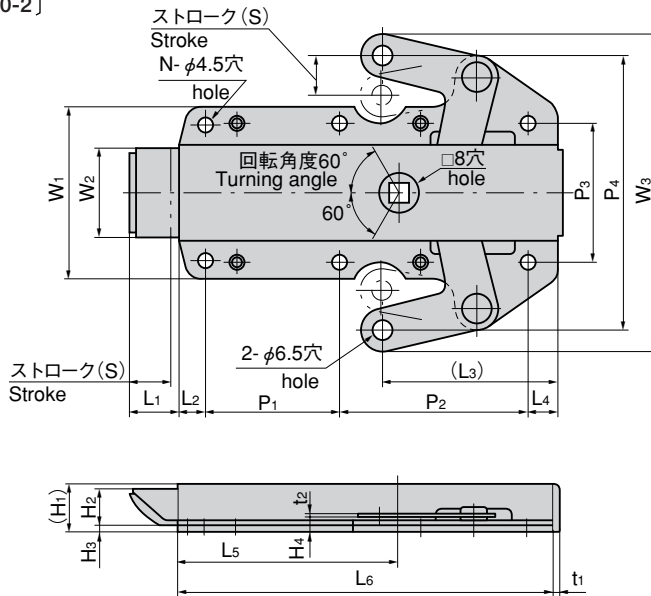
- Specifications** ● Material: Cold rolled steel plate (SPCC)
● Finish: Zinc plating chromate treatment (MFZn-C)
- Specific use** ● Specially equipped vehicles, construction machinery.

- Remarks** ● Use in combination with A-100 or A-103 is recommended.
● C-870-1A, C-870-1B and C-870-1C can be controlled remotely by using the φ4 rod.
● The latch can be installed in reverse also.
● The latch with the inner lock (C-870-1C-HTR) Can be also in stock.

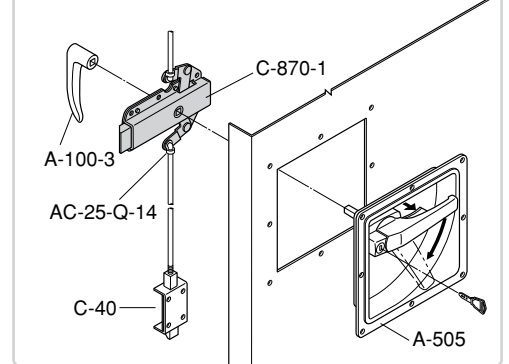


C-870-1

[C-870-1
C-870-2]



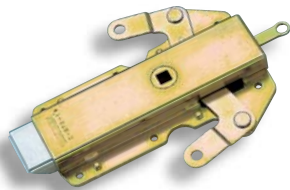
使用例 Example of application



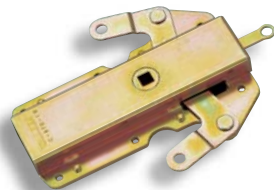
商品番号 Product No.	RoHS	CAD	W1	W2	W3	L1	L2	(L3)	L4	L5	L6	(H1)	H2	H3	H4	P1	P2	P3	P4	t1	t2	N	(S)	製品質量(g) Mass	コード Code	単価 Price	箱入数 Quantity per box
C-870-1	▲	●	64	33.5	120	18	10	65	10	82	140	18	14	2	5	50	70	52	104	1.6	2	6	15	530	21419	¥2,200	20
C-870-2		●	56	30	88	12	7	47	7	62	107	15	12	1.6	4.5	93		44	75	1.2	2	4	10	300	21420	¥1,550	30

●：RoHS指令対応品 ▲：RoHS指令に対応可能です。お問合せ下さい。

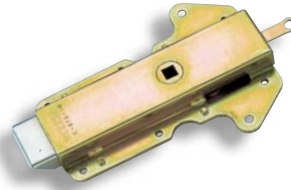
※箱単位をご相談下さい。



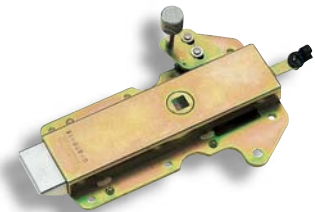
C-870-1A



C-870-1B



C-870-1C



C-870-1C-HTR

商品番号 Product No.	RoHS	CAD	製品質量(g) Mass	コード Code	単価 Price	箱入数 Quantity per box
C-870-1A	▲	●	545	22685	¥2,350	20
C-870-1B	▲	●	490	22686	¥2,000	
C-870-1C	▲	●	510	22687	¥2,200	

●：RoHS指令対応品 ▲：RoHS指令に対応可能です。お問合せ下さい。 ※箱単位をご相談下さい。

※他の仕様も製作致します。
※Other specifications are available on request.