

ドアラッチ

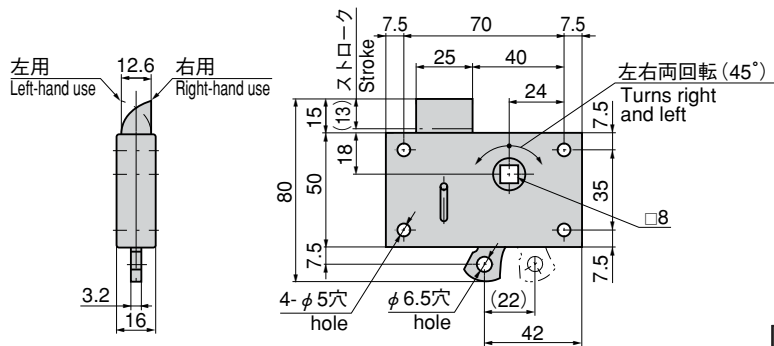
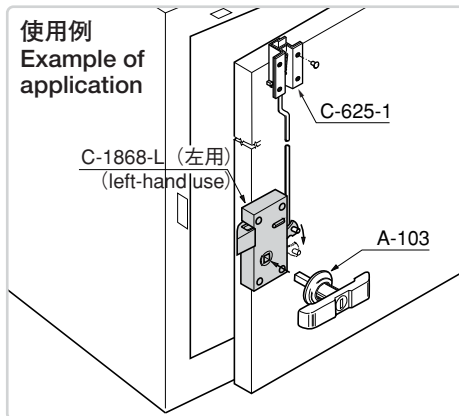
DOOR LATCHES



ステンレス製 C-1868



C-1868-R (右用)



特徴 Feature

- ワンタッチで閉扉できます。
- オールステンレスで耐食性に優れています。
- 角棒付ハンドル (A-103等) やワイヤーなどの遠隔操作が可能です。
- 右用・左用。
- The door can be closed by one touch.
- The latch can be controlled remotely by using the handle with the square rod (A-103, etc) or the wire.
- The left-hand or right-hand use.

- 仕様
用途
納期
備考
- 材 質：ステンレス鋼板 (SUS304)
 - 特装車・コンテナ・建設機械・バスのトランクルーム
 - 標準品・・・即納します
 - ハンドルはA-103 (500ページ) 等の角棒付ハンドルと組合せてご使用下さい。
 - ラッチはC-40 (1031ページ)・C-625 (1034ページ〜) 等と組合せてご使用下さい。

- Specifications
Specific use
Remarks
- Material : Stainless steel plate (SUS304)
 - Specially equipped vehicles, containers, construction machinery, the trunk room of buses
 - It is recommended to use this door latch in combination with A-103 (page 500) handles which included the square rod.
 - Use in combination with C-40 (page 1031) and C-625 (page 1034) latches is also recommended.

商品番号 Product No.	RoHS	CAD	製品質量 (g) Mass	コード Code	単 価 Price	箱入数 Quantity per box
C-1868-L	●	●	240	21525	¥4,000	50
C-1868-R	●	●	240	21703	¥4,000	

● : RoHS指令対応品 ▲ : RoHS指令に対応可能です。お問合せ下さい。 ※箱単位はご相談下さい。

C

ファスナー

ラッチ錠

ドア
キャッチ

スナッチ
ロック

コントロール
センター

工業用
錠前

周辺機器
(C)