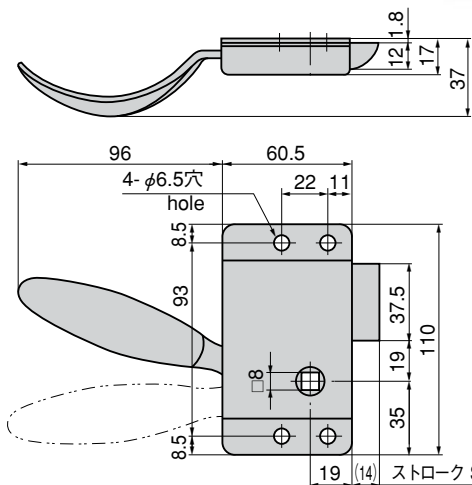
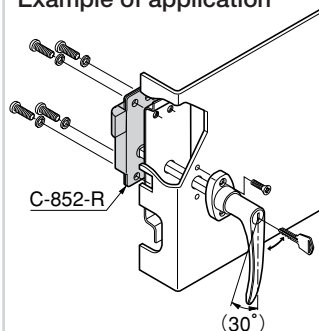




C-852-R



使用例 Example of application



キャビンに最適
Suitable for the cabin. A-100-1-L

特徴 Feature

- 米国製の頑丈な構造
- 内側からレバーによる開扉が可能です。
- 右用・左用。(本図・写真共右用です。)
- Rigid and durable structure made in USA.
- The door can be opened from inside by using the lever.
- The left-hand or right-hand use. (drawings and photo show the right-hand use.)

- 仕様 ● 材質：冷間圧延鋼板 (SPCC)
● 表面仕上：亜鉛めっきユニクロム処理 (MFZn)
- 用途 ● 特装车・建設機械
- 納期 ● 輸入品・・・納期ご連絡します
- 備考 ● A-100(495ページ)・A-103(500ページ)等と組合せてご使用下さい。

- Specifications ● Material: Cold rolled steel plate (SPCC)
● Finish: Zinc plating unichrome treatment (MFZn)
- Specific use ● Specially equipped vehicles, construction machinery.
- Remarks ● Use in combination with A-100(page 495), A-103 (page 500), etc., is recommended.

商品番号 Product No.	RoHS	CAD	製品質量(g) Mass	コード Code	単価 Price	箱入数 Quantity per box
C-852-L	▲	●	470	21373	¥2,800	25
C-852-R	▲	●	470	21374	¥2,800	

● : RoHS指令対応品 ▲ : RoHS指令に対応可能です。お問合せ下さい。

※箱単位はご相談下さい。

小松川 ☎(03)3683-8000 Fax.(03)3683-0900 厚木 ☎(046)230-4001 Fax.(046)230-4000
八王子 ☎(042)646-3001 Fax.(042)646-3005 沼津 ☎(055)929-1001 Fax.(055)929-1000
川崎 ☎(044)555-2001 Fax.(044)533-8001 京都 ☎(075)661-8001 Fax.(075)661-8011

広島 ☎(082)885-2001 Fax.(082)885-0200
福岡 ☎(092)511-5000 Fax.(092)511-0095
韓国 ☎(82)2-338-0706 Fax.(82)2-338-0704