

# プッシュボルト

## PUSH BOLTS

# プラスチック製 CP-884

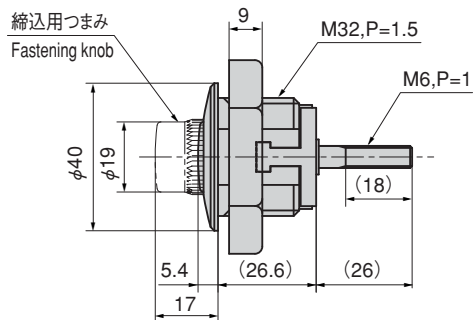
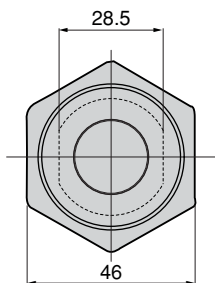


オープン時  
When opened

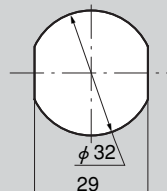
CP-884



ロック時  
When locked



パネル穴明け寸法  
Panel drilling  
dimensions



### 特徴 Feature

- つまみがワンプッシュで飛び出す平面タイプです。
- 平面状態ではボルトは回りません。
- 取付けが簡単です。
- The flush type whose knob is protruded by pushing once.
- The bolt does not turn when its head is flush.
- Installation is easy.

仕様 ● 材質：本体：ポリアセタール(POM)  
カバー：電気亜鉛めっき鋼板(SECC)

- 標準色：グレー
- 用途 ● 特装車・バス等の点検口
- 納期 ● 特注品・・・納期ご連絡します
- つまみの締込み時の回転トルクは2.5cN・m (2.6kgf・cm) 以下でご使用下さい。

Specifications ● Material: Main body: Polyacetale resin (POM)  
Cover: Electrolytic zinc-coated (SECC)

- Standard color: Gray
- Specific use ● Specially equipped vehicles, the check opening of buses
- Torque the knob to 25cN・m (2.6kgf・cm) or less.

商品番号 Product No.	RoHS	CAD	製品質量(g) Mass	コード Code	単価 Price	箱入数 Quantity per box
CP-884	▲	●	50	21804	¥660	57

● : RoHS指令対応品 ▲ : RoHS指令に対応可能です。お問合せ下さい。 ※箱単位をご相談下さい。

ファスナー

ラッチ錠

ドア  
キャッチ

スナッチ  
ロック

コントロール  
センター

工業用  
錠前

周辺機器  
(C)