

スリットロックⅣ型



C-550-A

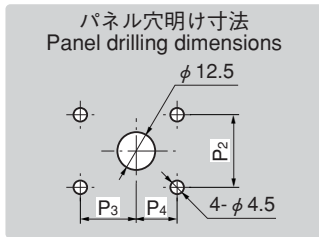
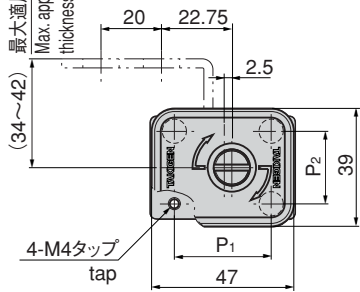
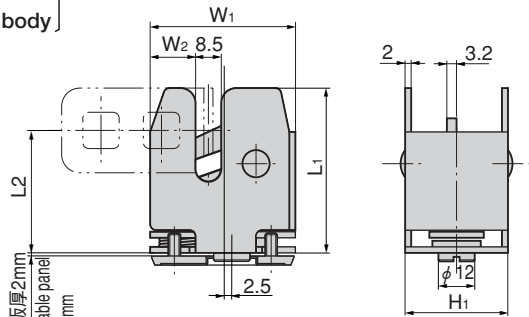
SLIT LOCKS

プレス化で強度アップ

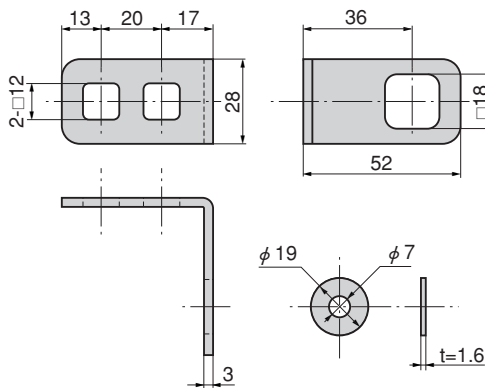


C-550-A

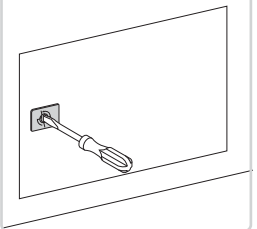
【本体
Main body】



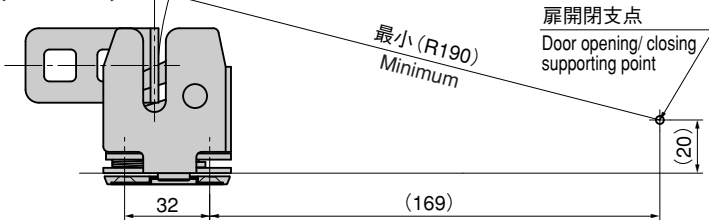
【受け
Catch】



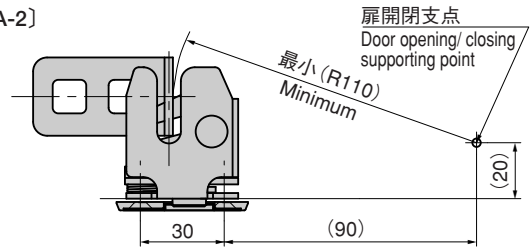
使用例
Example of application



取付け例
Example of installation
【C-550-A-1】



【C-550-A-2】



※上図の様に横取付けの場合は、受金具が本体に干渉しない様に取付け位置を設定してください。
When fitting to the side as shown above, determine the position so that the bracket does not interfere with the unit.

特 徴 Feature

- 従来品C-550の材質を変更して強度アップしました。取付けは同じです。
- 扉を閉めるとワンタッチでロックできます。
- 解錠はコインやドライバーで回して下さい。
- Material of the current C-550 has been changed to increase strength but installation is same.
- Can be locked by one-touch of closing the door.
- Can be unlocked with a coin or screwdriver.

- 仕 様
- 材 質
本体/冷間圧延鋼板 (SPCC)
取付け板/ステンレス鋼板 (SUS304)
 - 表面仕上
本体/亜鉛めっきクロメート処理 (MFZn-C)
取付け板/光沢バレル研磨
 - 最大適用板厚: 2mm
 - 大型機器の点検口扉・車両
 - 標準品・・・即納します
 - 従来品C-550は中止になりました。

- 用 途
納 期
備 考
- Specifications
- Material
Main body: Cold rolled steel plate (SPCC)
Installation plate: Stainless steel plate (SUS304)
 - Finish
Main body: Zinc plating chromate treatment (MFZn-C)
Installation plate: Gross barrel polishing
 - Max. applicable panel thickness: 2mm
 - Inspection entrance doors for large equipment and vehicles
- Specific use
- The current product No. C-550 has been stopped manufacturing.

商品番号 Product No.	RoHS CAD	L1	L2	W1	W2	H1	P1	P2	P3	P4	製品質量(g) Mass	コード Code	単 価 Price	箱入数 Quantity per box
C-550-A-1	●	54.5	40.5	48	15	34	32	24	18.5	13.5	265	21812	¥1,800	50
C-550-A-2	▲	47	36.5	40	11	30	30	20	17.5	12.5	222	22649	¥1,700	60

● : RoHS指令対応品 ▲ : RoHS指令に対応可能です。お問合せ下さい。 ※箱単位はご相談下さい。