

スリットロック

C-550-F

SLIT LOCKS

PAT.PEND.

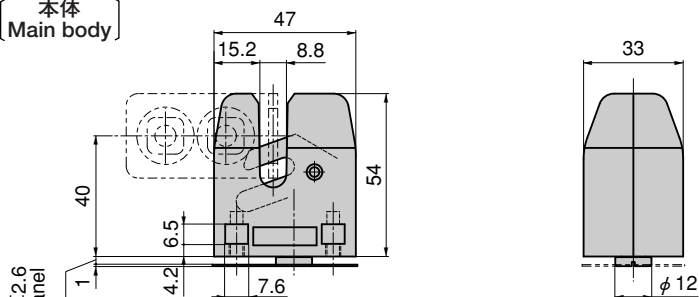
特徴 Feature

- 扉を閉めるとワンタッチでロックできます。扉を押して締込みが可能です。
- 解錠はドライバーなどで回して下さい。
- 解錠後、扉を開くまで解錠状態を保持しますので、一つの扉に複数使用できます。
- Single-touch locking when the door is closed. Pushing the door closes it.
- Unlock with a screwdriver or similar.
- The door remains unlocked after unlocking until it is opened, allowing the use of multiple locks on the same door.

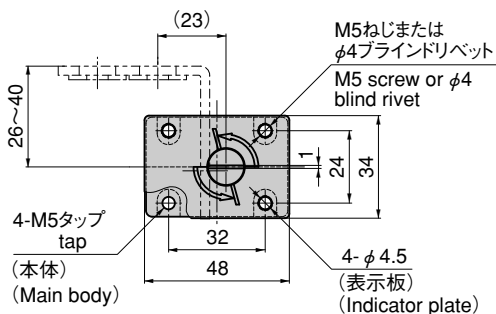


C-550-F

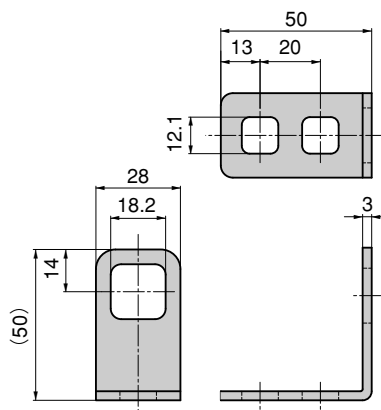
〔本体〕
Main body



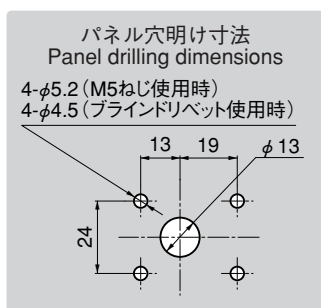
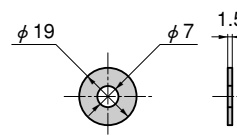
最大適用扉厚2.6
Applicable panel thickness



〔受け〕
Catch

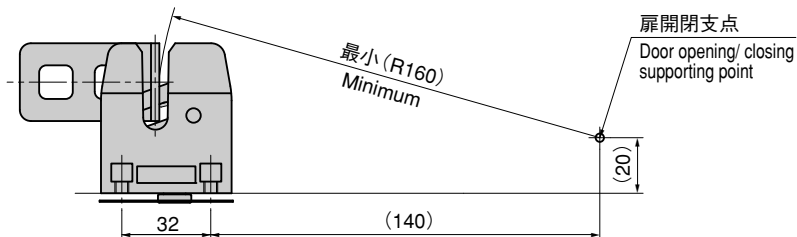


〔ワッシャー〕
Washer



取付例

Example of installation



※ 上図の様に横取付けの場合は、受金具が本体に干渉しない様に取付け位置を設定してください。
When fitting to the side as shown above, determine the position so that the bracket does not interfere with the unit.

仕様 ● 材質: 本体/亜鉛合金 (ZDC)
スナッチ・受金具/ステンレス鋼板 (SUS304)
回転カム/ステンレス鋼铸件 (SUS304)
表示板/アルミニウム合金板 (A5052)

● 表面仕上: 本体/バレル研磨
表示板/アルマイト処理

● 最大適用扉厚: 2.6mm
● 大型機器の点検口扉・車両

用途

Specifications ● Material: Main body: Zinc alloy (ZDC)
Snatch/Catch: Stainless steel plate (SUS304)
Rotating cam: Stainless steel casting (SUS304)
Indicator plate: Aluminum alloy plate (A5052)

● Finish: Main body: Barrel polishing
Indicator plate: Alumite treatment

● Max. applicable panel thickness: 2.6mm

Specific use

● Inspection doors for large equipment, trains

商品番号 Product No.	RoHS	CAD	製品質量(g) Mass	コード Code	単価 Price	箱入数 Quantity per box
C-550-F	▲		295	23776	¥1,750	

● : RoHS指令対応品
▲ : RoHS指令に対応可能です。
※ 箱単位はご相談下さい。
お問合せ下さい。

