

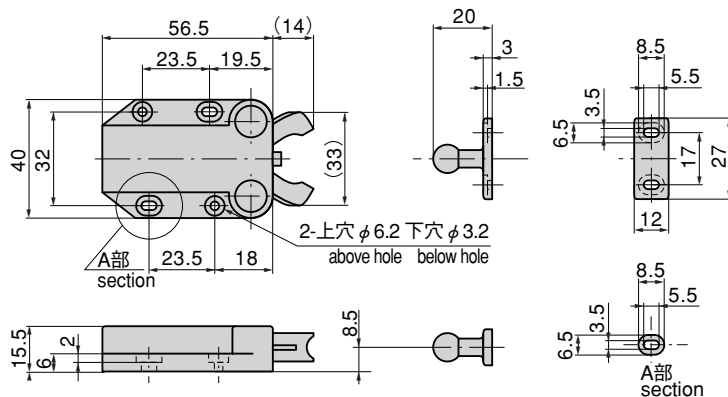
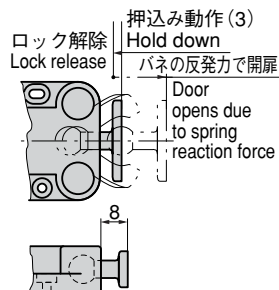
ワンタッチ キャッチ

C-540

ONE-TOUCH CATCHES



C-540



特徴 Feature

- 扉を軽く押すと閉まり、もう一度押すと、スプリングの作動により扉は開きます。
- マグネットを使用していないので、磁気を嫌う場所に最適です。
- 内蔵のスプリングはステンレス製です。
- Slightly pushing the door closes it and pushing again opens it due to spring function.
- No magnet is used so it's suitable for area where magnetism is avoided.
- Built-in spring is made of stainless steel.

仕様 ● 製品質量：24g
● 材質：本体／ABS樹脂
受け／ポリプロピレン (PP)

用途 ● 標準色：ブラック
● 保持力：19N (2kgf)
● 各種キャビネット扉・厨房機器
納期 ● 標準品…即納します

Specifications ● Mass: 24g
● Material: Main body: ABS resin
Catch: Polypropylene (PP)
● Standard color: Black
● Holding power: 19N (2kgf)

Specific use ● Various cabinet doors and kitchen equipment

商品番号 Product No.	RoHS	CAD	コード Code	単価 Price	箱入数 Quantity per box
C-540	▲	●	21113	¥260	250

● : RoHS指令対応品 ▲ : RoHS指令に対応可能です。お問合せ下さい。 ※箱単位はご相談下さい。

ファスナー

ラッチ錠

ドア
キャッチ

スナッチ
ロック

コントロール
センター

工業用
錠前

周辺機器
(C)