

ワンタッチ オープン キャッチ



C-105

MAGNETIC CATCHES



C-105-1

C-105-2



C-95-1

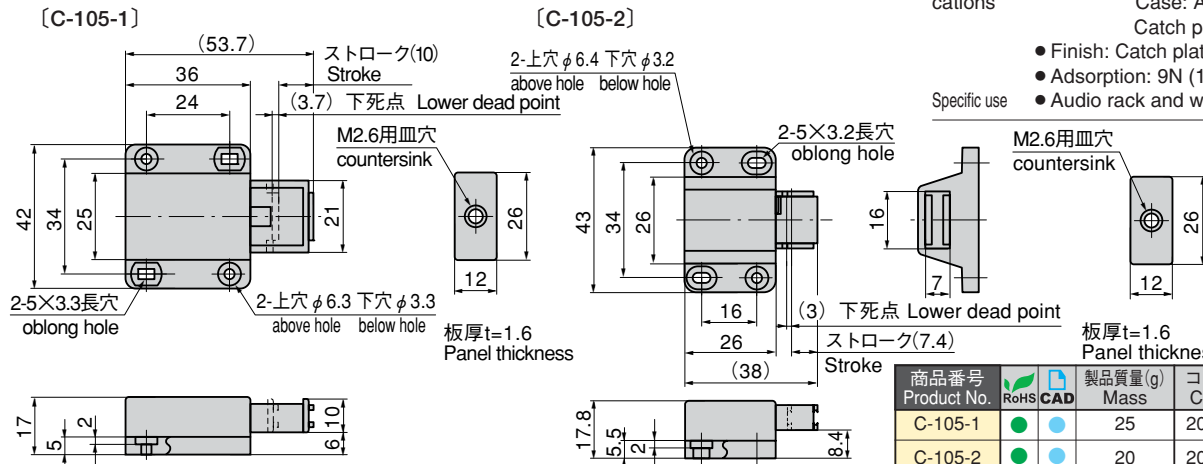
特注品
Custom made

特 徴 Feature

- 扉を押すだけでマグネットによりロックし、もう一度押すと扉が開き、取手がなくても扉の開閉ができます。
- Can be locked easily due to magnet when the door is pushed, and if pushed again, the door will open. No need to have a handle.

- 仕 様
- 材 質：マグネット/Ba-フェライト(等方性) ケース/ABS樹脂(ブラウン) 受板/冷間圧延鋼板(SPCC)
 - 表面仕上：受板/ジャーマンブロンズめっき(plate)
 - 吸 着 力：9N(1kgf)
- 用 途 納 期
- オーディオラック・木製家具
 - 標準品・・・即納します

- Specifi- cations
- Material: Magnet: Ba-ferrite (isotropic) Case: ABS resin (brown) Catch plate: Cold rolled steel plate (SPCC)
 - Finish: Catch plate: German bronze plating
 - Adsorption: 9N (1kgf)
- Specific use
- Audio rack and wooden furniture



商品番号 Product No.	RoHS	CAD	製品質量(g) Mass	コード Code	単 価 Price	箱入数 Quantity per box
C-105-1	●	●	25	20381	¥160	60
C-105-2	●	●	20	20382	¥160	100

● : RoHS指令対応品 ▲ : RoHS指令に非対応品です。お問合せ下さい。 ※箱単位はご相談下さい。

ファスナー

ラッチ錠

ドア
キャッチスナッチ
ロックコントロール
センター工業用
錠前周辺機器
(C)