

ワンタッチ プッシュキャッチ



C-71

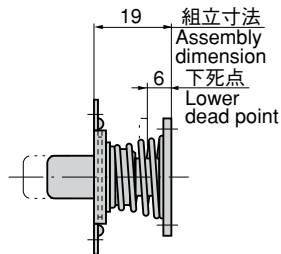
フリーザー
金具

ONE-TOUCH PUSH CATCHES

PAT.PEND.



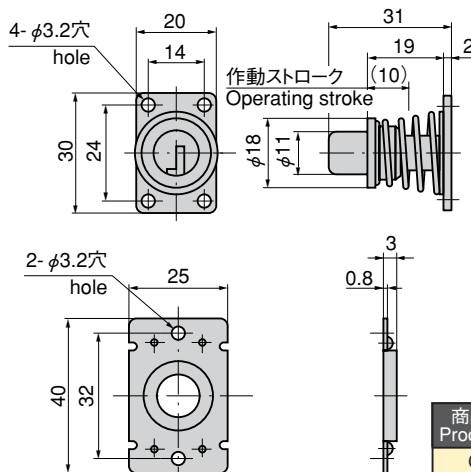
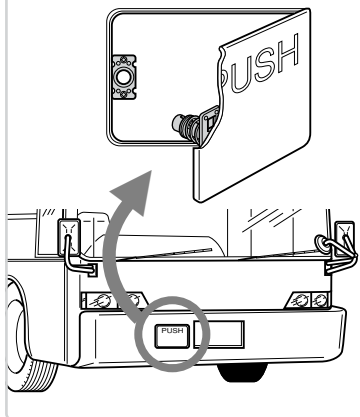
C-71



特徴 Feature

- 扉を軽く押すと閉まり、再度押すと、スプリングの作動により扉は開きます。
- マグネットを使用していませんので、磁気を嫌う場所に最適です。
- スプリングはステンレス製で耐食性に優れています。
- 給油口等の外装及びサービスボックス等の内装など両用可能です。
- By pushing this catch lightly, the door will closed. Push the catch again, the door opens as the spring works.
- Any magnet is not used, suitable for area where magnetic influence must be avoided.
- Spring is made of corrosion-resistant stainless steel.
- Suitable to be used for the oil lid, service boxes.

使用例 Example of application



- 仕様 ●材 質：本体/ポリアセタール(POM)
受け金具/ステンレス鋼板(SUS304)
- 用途 ●保持力：78N(8kgf)
●特装车・コンテナ・振動機器・バス内外装・各種キャビネット扉
- 納期 ●標準品・・・即納します
●扉回転軸から製品の中心までは、180mm以上を設定して下さい。

- Specifications ●Material: Main unit: Polyacetal (POM)
Striker: Stainless steel plate (SUS304)
- Specific use ●Holding power: 78N (8kgf)
●Specially equipped vehicles, container, oscillation equipment, bus's interior and exterior, various cabinet doors
●Leave at least 180mm between the centre of the product and the door's axis of rotation.

商品番号 Product No.	RoHS CAD	製品質量(g) Mass	コード Code	単価 Price	箱入数 Quantity per box
C-71	● ●	15	21362	¥510	100

● : RoHS指令対応品 ▲ : RoHS指令に対応可能です。お問合せ下さい。 ※箱単位はご相談下さい。

小松川 ☎(03)3683-8000 Fax.(03)3683-0900
八王子 ☎(042)646-3001 Fax.(042)646-3005
川崎 ☎(044)555-2001 Fax.(044)533-8001

厚木 ☎(046)230-4001 Fax.(046)230-4000
沼津 ☎(055)929-1001 Fax.(055)929-1000
京都 ☎(075)661-8001 Fax.(075)661-8011

広島 ☎(082)885-2001 Fax.(082)885-0200
福岡 ☎(092)511-5000 Fax.(092)511-0095
韓国 ☎(82)2-338-0706 Fax.(82)2-338-0704