

# 強力マグネットキャッチ

# C-158

## MAGNETIC CATCHES



ファスナー

ラッチ錠

ドア  
キャッチ

スナッチ  
ロック

コントロール  
センター

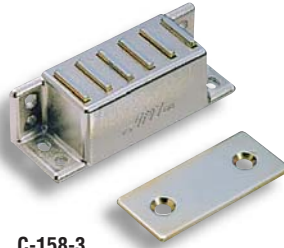
工業用  
錠前

周辺機器  
(C)

フリーザー  
金具

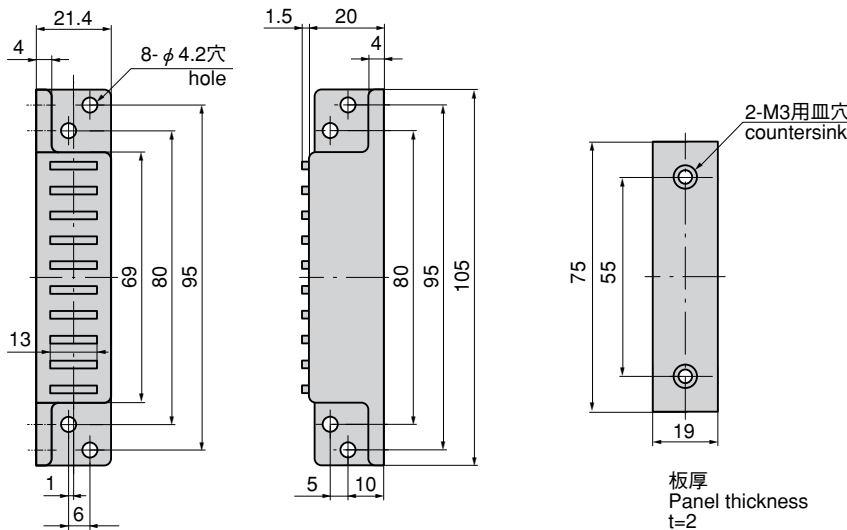


C-158-1

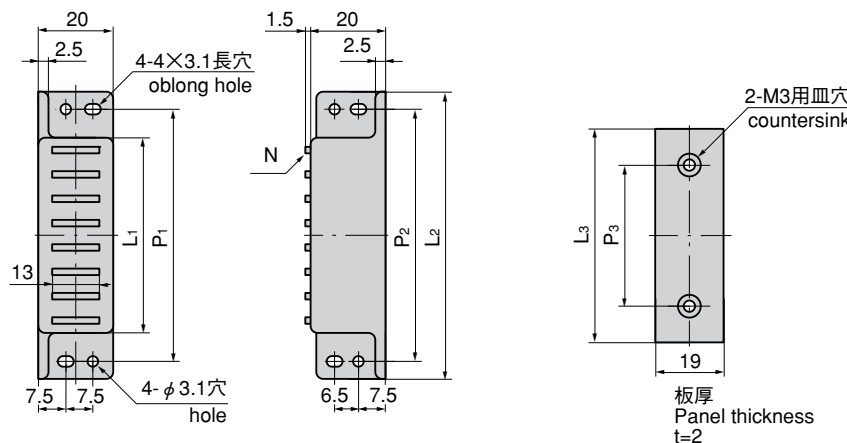


C-158-3

[C-158-1]



[C-158-2~5]



商品番号 Product No.	RoHS	CAD	L <sub>1</sub>	L <sub>2</sub>	L <sub>3</sub>	P <sub>1</sub>	P <sub>2</sub>	P <sub>3</sub>	N	吸着力 N(kgf) Adsorption	製品質量 (g) Mass	コード Code	単 価 Price	箱入数 Quantity per box
C-158-1	●	●	上記図面による See drawings above							147 (15)	206	20454	¥660	80
C-158-2	▲	●	55	80	60	70	70	40	8	137 (14)	140	20455	¥630	120
C-158-3	▲	●	41	61	43	50	50	27	6	107 (11)	110	20456	¥410	180
C-158-4	▲	●	27	50	29	40	40	18	4	68 (7)	74	20457	¥390	240
C-158-5	▲	●	20	40	22	30	30	12	3	29 (3)	56	20458	¥300	300

● : RoHS指令対応品 ▲ : RoHS指令に対応可能です。お問合せ下さい。

※箱単位はご相談下さい。

### 特 徴 Feature

- 取付け面が2方向選べるように設計されています。
- Two directions can be selected for the installing surface.

- 仕 様
- 材 質 : マグネット/Ba-フェライト(異方性)  
ケース/亜鉛合金(ZDC)  
受板/冷間圧延鋼板(SPCC)
  - 表面仕上 : ケース/ニッケルめっき(MZNi)  
受板/亜鉛めっきクロメート処理(MFZn-C)

- 用 途
- 配分電盤・工作機械
  - 標準品・・・即納します

- Specifi-  
cations
- Material: Magnet: Ba-ferrite (anisotropic)  
Case: Zinc alloy (ZDC)  
Catch plate: Cold rolled steel plate (SPCC)
  - Finish: Case: Nickel plating (MZNi)  
Catch plate: Zinc plating chromate treatmentn (MFZn-C)

- Specific use
- Distribution boards and machine tools

### 取付け例 Example of installation

