

## 防錆型マグネットキャッチ

## MAGNETIC CATCHES

C-929

耐食性が大幅にアップ

PAT.PEND.



## 特 徴 Feature

- マグネットに防錆加工（コーティング）を施し受け板にステンレスを採用、従来のマグネットキャッチと比較して耐食性が大幅に向上
- Rust-preventive coatings are applied for magnet and base plate is made of stainless steel so corrosion resistance is increased more compared with the current magnetic catches.

- 仕 様
- 製品質量：40g
  - 材 質：マグネット/Ba-フェライト（異方性）  
ケース/ポリプロピレン（PP）  
受板/ステンレス鋼板（SUS430）
  - 表面仕上：ケース/シボ加工
  - 標 準 色：クリアー（透明）
  - 吸 着 力：49N（5kgf）
- 用 途
- 分電盤・工作機械・屋外キャビネット各種
- 納 期
- 標準品・・・即納します

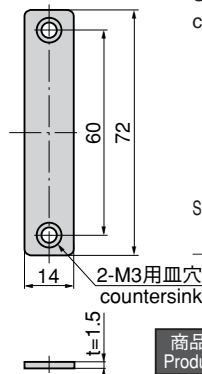
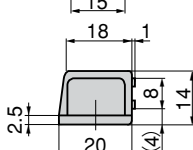
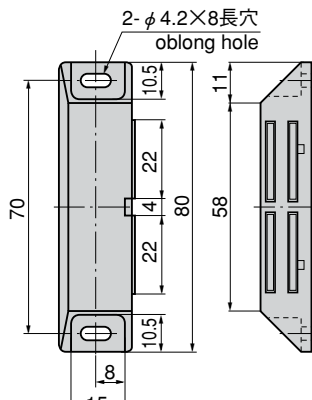
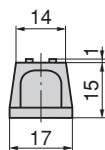
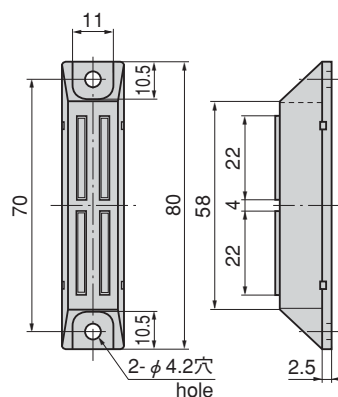
- Specifications
- Mass: 40g
  - Material  
Magnet: Ba-ferrite (anisotropic)  
Case: Polypropylene (PP)  
Catch plate: Stainless steel plate (SUS430)
  - Finish: Case: Grained pattern
  - Standard color: Clear (transparent)
  - Adsorption: 49N (5kgf)
- Specific use
- Distribution boards, machine tools, outdoor cabinets etc.



C-929-A

〔C-929-A〕

〔C-929-B〕



| 商品番号<br>Product No. | RoHS | CAD | 備考<br>Remarks         | コード<br>Code | 単価<br>Price | 箱入数<br>Quantity per box |
|---------------------|------|-----|-----------------------|-------------|-------------|-------------------------|
| C-929-A             | ●    | ●   | 縦型<br>Vertical type   | 22208       | ¥410        | 150                     |
| C-929-B             | ●    | ●   | 横型<br>Horizontal type | 22209       | ¥440        | 100                     |

● : RoHS指令対応品 ▲ : RoHS指令に対応可能です。お問合せ下さい。 ※箱単位はご相談下さい。

ファスナー

ラッチ錠

ドア  
キャッチスナッチ  
ロックコントロール  
センター工業用  
錠前周辺機器  
(C)フリーザー  
金具