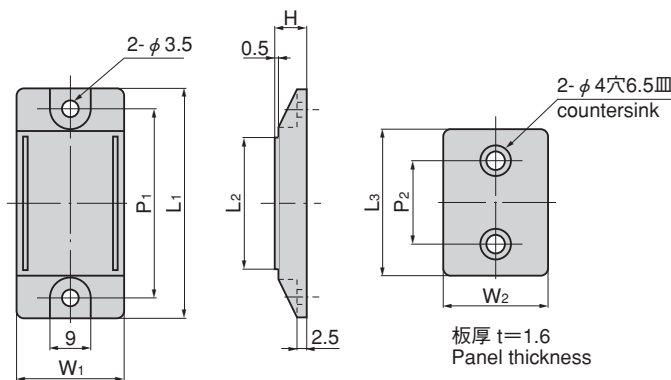


薄型マグネットキャッチ

THIN MAGNETIC CATCHES

C-91



特徴 Feature

- 薄型なので出っぱりが少なく色々な使い方ができます。
- 大中小3種類。用途に応じてお選び下さい。
- カラーをお選びいただけます。
- Thin and small projection type for varied use.
- Three types, small, medium and large, are available. Select according to your application.
- Two colors, black and ivory, are available. Select according to your application.

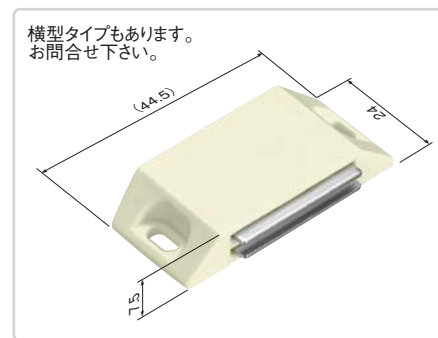
仕様 ● 材質：マグネット/Ba-フェライト(異方性) ケース/ABS樹脂 受板/冷間圧延鋼板(SPCC)

● 表面仕上：受板/ニッケルめっき(MFNI)
 ● 標準色：ブラック・アイボリー
 ● 計測機器・木製家具・提示板やプレート等の固定など
 ● 標準品・・・即納します
 ● その他のカラーも製作致します。

用途
 納期
 備考

Specifications ● Material:
 Magnet: Ba-ferrite (anisotropic)
 Case: ABS resin
 Catch plate: Cold rolled steel plate (SPCC)
 ● Finish: Catch plate: Nickel plating (MFNI)
 ● Standard color: Black and ivory
 Specific use ● Measuring equipment, wooden furniture and as fixers of information board or plate

| 商品番号 Product No. | RoHS | CAD | L1 | L2 | L3 | W1 | W2 | H | P1 | P2 | 吸着力 N(kgf) Adsorption | 製品質量(g) Mass | コード Code | 単価 Price | 箱入数 Quantity per box |
|-----------------------|------|-----|----|----|----|------|------|-----|----|----|--------------------------|-----------------|-------------|-------------|-------------------------|
| C-91-1 ブラック black | ▲ | ● | | | | | | | | | 49 (5) | 47 | 21550 | ¥220 | 50 |
| C-91-1 アイボリー ivory | ▲ | ● | 64 | 42 | 45 | 24.5 | 24 | 7.7 | 55 | 30 | | | 21551 | ¥220 | |
| C-91-2 ブラック black | ▲ | ● | | | | | | | | | 29 (3) | 30 | 21552 | ¥180 | 50 |
| C-91-2 アイボリー ivory | ▲ | ● | 53 | 31 | 34 | 23.5 | 23 | 6.7 | 44 | 20 | | | 21553 | ¥180 | |
| C-91-3 ブラック black | ▲ | ● | | | | | | | | | 9 (1) | 13 | 21554 | ¥120 | 100 |
| C-91-3 アイボリー ivory | ▲ | ● | 43 | 20 | 24 | 17 | 16.5 | 6.5 | 34 | 13 | | | 21555 | ¥120 | |



● : RoHS指令対応品 ▲ : RoHS指令に対応可能です。お問合せ下さい。

※箱単位はご相談下さい。

ファスナー

ラッチ錠

ドア
キャッチ

スナッチ
ロック

コントロール
センター

工業用
錠前

周辺機器
(C)

フリーザー
金具