

# マグネットキャッチ



# C-167

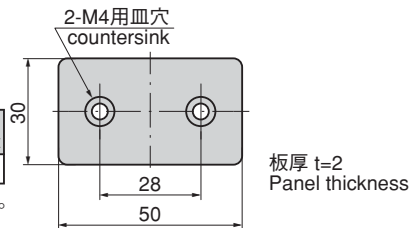
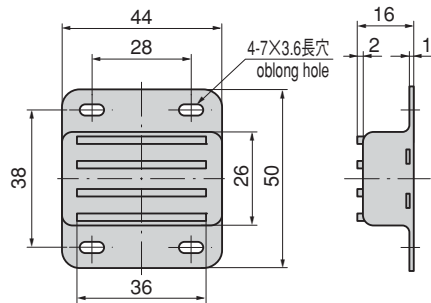
## MAGNETIC CATCHES



C-167

商品番号 Product No.	RoHS CAD	コード Code	単価 Price	箱入数 Quantity per box
C-167		20478	¥420	100

● : RoHS指令対応品 ※箱単位はご相談下さい。  
▲ : RoHS指令に対応可能です。お問合せ下さい。



### 特徴 Feature

- 強い吸着力
- 取付け穴が長穴で、取付け後の調整ができます。
- A powerful adsorption can be obtained.
- Installation holes are long so adjustments after installation can be made.

- 仕様
- 製品質量 : 105g
  - 材質 : マグネット/Ba-フェライト(異方性)  
ケース/黄銅板 (C2801P)  
受板/冷間圧延鋼板 (SPCC)
  - 表面仕上 : ケース/ニッケルめっき (MBNi)  
受板/ニッケルめっき (MFNi)

- 用途  
納期
- 吸着力 : 166N (17kgf)
  - 分電盤・工作機械
  - 標準品・・・即納します

- Specifications
- Mass: 105g
  - Material: Magnet: Ba-ferrite (anisotropic)  
Case: Brass plate (C2801P)  
Catch plate: Cold roll steel plate (SPCC)
  - Finish: Case: Nickel plating (MBNi)  
Catch plate: Nickel plate (MFNi)

- Specific use
- Adsorption: 166N (17kgf)
  - Distribution boards and machine tools

小松川 E-mail : komatugawa@takigen.co.jp  
八王子 E-mail : hachiouji@takigen.co.jp  
川崎 E-mail : kawasaki@takigen.co.jp

厚木 E-mail : atsugi@takigen.co.jp  
沼津 E-mail : numazu@takigen.co.jp  
京都 E-mail : kyoto@takigen.co.jp

広島 E-mail : hirosima@takigen.co.jp  
福岡 E-mail : fukuoka@takigen.co.jp  
韓国 E-mail : kang@takigen.co.kr