

帯電防止クリーンキャッチ

MAGNETIC CATCHES



C-56-BE

C

特徴 Feature

- 帯電防止樹脂を使用し、静電気による粉塵の付着を防止します。
表面抵抗率： $3 \times 10^9 \Omega / \text{sq}$
体積抵抗率： $8 \times 10^8 \Omega \cdot \text{cm}$
- マグネットは樹脂カバーで被われているので粉塵の発生が抑えられます。
- 図中のA面とB面いずれでも吸着します。
- 取付け穴が長穴のため、取付け後の微調整が可能です。
- The use of anti-static resin prevents the adhesion of dust due to static electricity
Surface resistivity: 3×10^9 to the power 9 ohms/sq
Volume resistivity: 8×10^8 to the power 8 ohms-cm
- The resin cover over the magnet suppresses dust generation.
- Will adhere to either Surface A or Surface B in the illustration.
- The elongated fitting hole allows for fine adjustment after installation.

仕様 ● 材質：マグネット／ネオジウム
ケース／ポリプロピレン (PP)
受板／ステンレス鋼板 (SUS430)

用途 ● 付属品：受板
● クリーンルーム内の機器・屋外機器
納期 ● 標準品・・・即納します

Specifications ● Material: Magnet: Neodymium
Case: Polypropylene (PP)
Strike plate: Sheet stainless steel (SUS430)

Specific use ● Accessories: Strike plate
● Apparatus inside a Clean Room

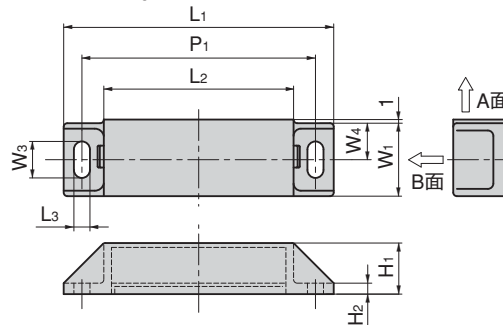


C-56-BE-1

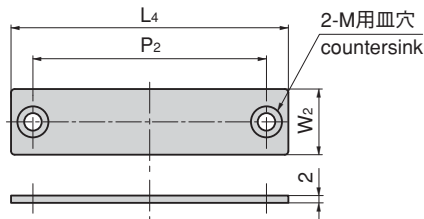


C-56-BE-2

〔本体 Main body〕



〔受板 Catch plate〕



商品番号 Product No.	RoHS	L ₁	L ₂	L ₃	L ₄	W ₁	W ₂	W ₃	W ₄	H ₁	H ₂	P ₁	P ₂	M	吸着力N (kgf) Adsorption		製品質量 (g) Mass	コード Code	単価 Price	箱入数 Quantity per box
															A面 Side	B面 Side				
C-56-BE-1	●	74	51	4.4	76	20	18	10	10	14	3	64	64	4	75 (7.7) ±20%	50 (5.1) ±20%	60	23876	¥680	100
C-56-BE-2	●	48	28	4.4	50	20	15	10	10	11.3	3	38	38	3	14 (1.4) ±20%	4.9 (0.5) ±20%	22	23877	¥470	200
C-56-BE-4	●	38	24	3.2	40	10	11	5.6	5	10	2	31	32	3	14 (1.4) ±20%	4.9 (0.5) ±20%	14	23878	¥410	400

●：RoHS指令対応品 ▲：RoHS指令に対応可能です。お問合せ下さい。

※箱単位はご相談下さい。

ファスナー

ラッチ錠

ドア
キャッチ

スナッチ
ロック

コントロール
センター

工業用
錠前