

# スーパークリーンキャッチ

## MAGNETIC CATCHES



# C-185

周辺機器  
(C)

フリーザー  
金具



C-185-A

C-185-B

### 特徴 Feature

- マグネットは樹脂カバーで被われているので粉尘の発生が抑えられます。
- 取付け面と吸着面が2方向から選べます。(C-185-Aタイプ)
- 薄型の省スペース設計 (C-185-Bタイプ)
- 取付け穴が長穴のため、取付け後の微調整が可能です。
- The magnet is covered with resin, thus suppressing dust generation.
- Choose from two directions for the installation side and the adhesion side. (Type C-185-A)
- Slender, space-saving design (Type C-185-B)
- The elongated fitting hole allows for fine adjustment after installation.

商品番号 Product No.	RoHS	製品質量 (g) Mass	コード Code	単価 Price	箱入数 Quantity per box
C-185-A	●	21	23881	¥470	100
C-185-B	●	14	23882	¥330	150

- : RoHS指令対応品 ※箱単位はご相談下さい。
- ▲ : RoHS指令に対応可能です。お問合せ下さい。

### 仕様

- 材質: マグネット/ネオジウム ケース/ポリアセタール (POM) 受板内部/ステンレス鋼板 (SUS430)
- 吸着力: C-185-A/A面使用時14N  
C-185-A/B面使用時10N  
C-185-B/4N
- 付属品: 受板
- クリーンルーム内に使用する各種機器
- 標準品・・・即納します
- 吸着力を高めたい場合はステンレス鋼板 (SUS430) の受板もあります。

### 用途 備考

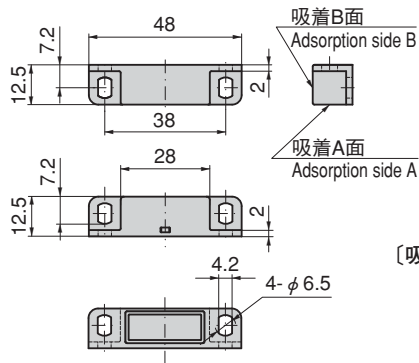
### Specifi- cations

- Material: Magnet: Neodymium  
Case: Polypropylene (PP)  
Strike plate interior: Sheet stainless steel (SUS430)
- Adhesive power: C-185-A: using Surface A, 14N  
C-185-A: using Surface B, 10N  
C-185-B: 4N

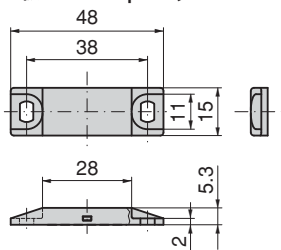
### Specific use Remarks

- Accessories: Strike plate
- Apparatus inside a Clean Room
- Where stronger adhesion is required, a sheet stainless steel (SUS430) strike plate is available

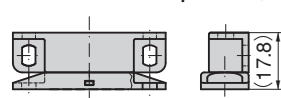
C-185-A [本体 Main body]



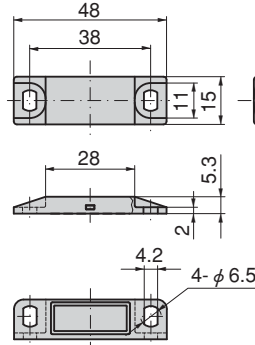
[受板 Catch plate]



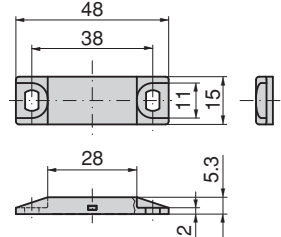
[吸着状態 Adhesive position]



C-185-B [本体 Main body]



[受板 Catch plate]



[吸着状態 Adhesive position]

