

マグネットキャッチ

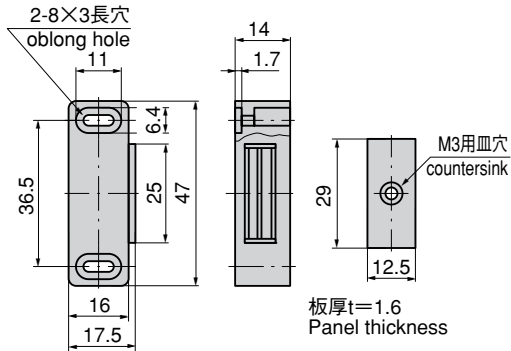


C-93

MAGNETIC CATCHES



C-93



板厚t=1.6
Panel thickness

特徴 Feature

- 取付け穴が長穴で、取付け後の調整ができます。
- Installation holes are long so adjustments after installation can be made.

- 仕様
- 材質：マグネット／ゴム磁石（等方性）
ケース／ポリエチレン（PE）（ブラウン）
受板／冷間圧延鋼板（SPCC）
 - 表面仕上：受板／亜鉛めっきユニクロ処理（MFZn）
 - 吸着力：14N（1.5kgf）
- 用途
納期
- 分電盤・計測機器・木製家具
 - 標準品・・・即納します

- Specifications
- Material: Magnet: Rubber magnet (Isotropic)
Case: Polyethylene (PE) (brown)
Catch plate: Cold roll steel plate (SPCC)
 - Finish: Catch plate: Zinc plating unichrome treatment (MFZn)
 - Adsorption: 14N (1.5kgf)
- Specific use
- Distribution boards, measuring equipment and wooden furniture

商品番号 Product No.	RoHS	CAD	製品質量(g) Mass	コード Code	単価 Price	箱入数 Quantity per box
C-93	▲	●	22	20363	¥80	450

● : RoHS指令対応品 ▲ : RoHS指令に対応可能です。お問合せ下さい。

※箱単位はご相談下さい。

品質保証の **TAKIGEN** マーク

総合 20-2

1061