



C-73

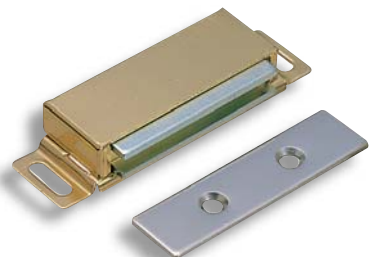
マグネットキャッチ

MAGNETIC CATCHES

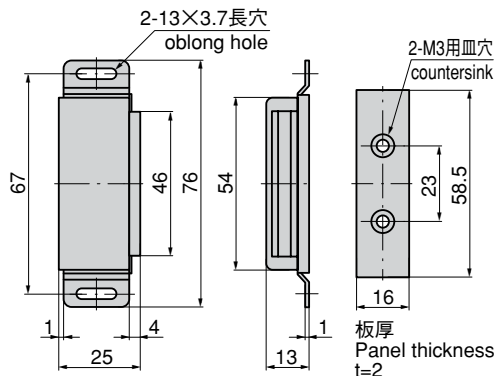
C

ファスナー

ラッチ錠

ドア
キャッチスナッチ
ロック

C-73



特徴 Feature

- 取付け穴が長穴で、取付け後の調整ができます。
- Installation holes are long so adjustments after installation can be made.

- 仕様
- 材質：マグネット/Ba-フェライト(等方性)
ケース/アルミニウム合金板(A1050P)
受板/冷間圧延鋼板(SPCC)
 - 表面仕上：ケース/アルマイト処理(金色)
受板/垂鉛めっきユニクロ処理(MFZn)
 - 吸着力：29N(3kgf)
 - 計測機器・分電盤・木製家具
 - 標準品・・・即納します
- 用途
納期

- Specifications
- Material: Magnet:Ba-ferrite (isotropic)
Case: Zinc alloy plate (A1050P)
Catch plate: Cold rolled steel plate (SPCC)
 - Finish: Case: Alumite treatment (gold)
Catch plate: Zinc plating unichrome treatment (MFZn)

- Specific use
- Adsorption: 29N(3kgf)
 - Measuring equipment, distribution boards and wooden furniture

商品番号 Product No.		製品質量(g) Mass	コード Code	単価 Price	箱入数 Quantity per box
C-73		75	20317	¥150	50

● : RoHS指令対応品

▲ : RoHS指令に対応可能です。お問合せ下さい。

※箱単位はご相談下さい。