

マグネットキャッチ



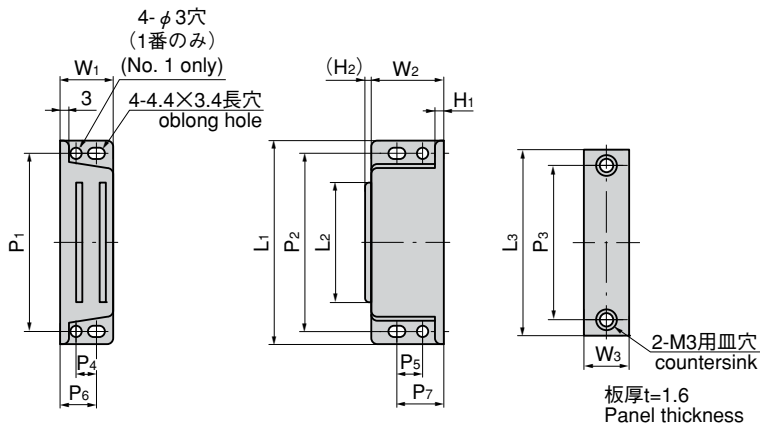
C-161

フリーザー
金具

MAGNETIC CATCHES



C-161-1



特徴 Feature

- 取付け面が2方向選べるように設計されています。
- Two directions can be selected for the installing surface.

- 仕様
- 材質：マグネット/Ba-フェライト(等方性) ケース/ABS樹脂 受板/冷間圧延鋼板(SPCC)
 - 表面仕上：ケース/クロムめっき 受板/亜鉛めっきクロメート処理(MFZn-C)
- 用途
- 分電盤・計測機器・木製家具
- 納期
- 標準品・・・即納します

- Specifications
- Material: Magnet: Ba-ferrite (isotropic) Case: ABS resin Catch plate: Cold rolled steel plate (SPCC)
 - Finish: Case: Chrome plating Catch plate: Zinc plating chromate treatment (MFZn-C)
- Specific use
- Distribution boards, measuring equipment and wooden furniture

商品番号 Product No.	L1	L2	L3	W1	W2	W3	H1	(H2)	P1	P2	P3	P4	P5	P6	P7
C-161-1	65	39	60	17	23	15	3	2.8	57.5	57.5	50	6.5	7.5	12	15
C-161-2	50	25	45	14	16	12	2	1.8	42.5	42.5	35			8.5	9
C-161-3	40	15	35	14	16	12	2	1.8	32.5	32.5	25			8.5	9

商品番号 Product No.	RoHS	CAD	吸着力 N (kgf) Adsorption	製品質量 (g) Mass	コード Code	単価 Price	箱入数 Quantity per box
C-161-1	▲	●	49 (5)	57	20460	¥190	180
C-161-2	▲		19 (2)	26	20461	¥170	400
C-161-3	▲		9 (1)	19	20462	¥150	500

● : RoHS指令対応品 ▲ : RoHS指令に対応可能です。お問合せ下さい。 ※箱単位はご相談下さい。

小松川 ☎(03)3683-8000 Fax.(03)3683-0900
八王子 ☎(042)646-3001 Fax.(042)646-3005
川崎 ☎(044)555-2001 Fax.(044)533-8001

厚木 ☎(046)230-4001 Fax.(046)230-4000
沼津 ☎(055)929-1001 Fax.(055)929-1000
京都 ☎(075)661-8001 Fax.(075)661-8011

広島 ☎(082)885-2001 Fax.(082)885-0200
福岡 ☎(092)511-5000 Fax.(092)511-0095
韓国 ☎(82)2-338-0706 Fax.(82)2-338-0704