

ボールキャッチ



C-590N

BALL CATCHES

特徴 Feature

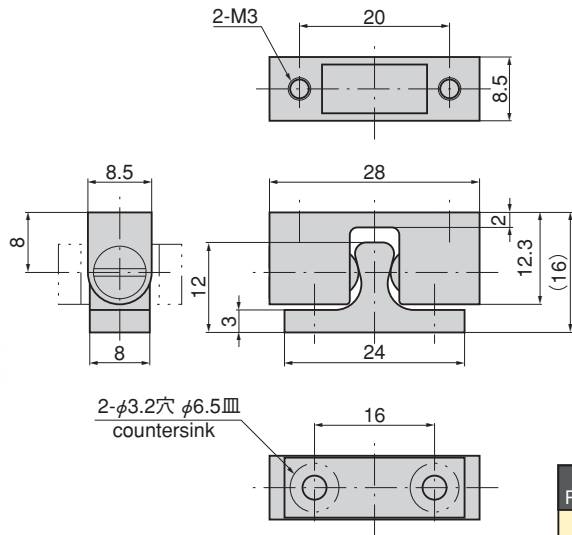
- 受け・本体の90°使いもできます。
- 小型・軽量です。
- A 90° for base plate and main body can be used.
- Small-sized and lightweight.

- 仕様
- 製品質量：17g
 - 材質：亜鉛合金 (ZDC)
 - 表面仕上：クロムめっき (MZCr)
 - 抜き差し参考荷重：20～45N (2～4.6kgf)
- 納期
- 標準品…即納します

- Specifications
- Mass: 17g
 - Material: Zinc alloy (ZDC)
 - Finish: Chrome plating (MZCr)
 - Insertion/ removal load (reference): 20 to 45N (2 to 4.6kgf)



C-590N



商品番号 Product No.	RoHS CAD	コード Code	単価 Price	箱入数 Quantity per box
C-590N		23572	¥210	250

- : RoHS指令対応品
 - ▲ : RoHS指令に対応可能です。
- お問合せ下さい。

※箱単位はご相談下さい。

小松川 E-mail : komatugawa@takigen.co.jp
 八王子 E-mail : hachiouji@takigen.co.jp
 川崎 E-mail : kawasaki@takigen.co.jp

厚木 E-mail : atsugi@takigen.co.jp
 沼津 E-mail : numazu@takigen.co.jp
 京都 E-mail : kyoto@takigen.co.jp

広島 E-mail : hirosima@takigen.co.jp
 福岡 E-mail : fukuoka@takigen.co.jp
 韓国 E-mail : kang@takigen.co.kr

総合 20-2

1067