

ボックスローラーキャッチ

BOX ROLLER CATCHES

押込むだけのワンタッチロック



ステンレス製 C-1532

特 徴 Feature

- ステンレス製で耐食性に優れています。
- ローラー部が樹脂製なので円滑に作動します。
- 取付け穴が長穴のため取付け後の調整ができます。
- Corrosion-resistant stainless steel is used.
- Rollers are made of plastic so the movement is smooth.
- Installation holes are long so the adjustments after installation can be made easily.

仕 様

●材 質

本体／冷間圧延ステンレス鋼板 (SUS304)
ローラー部／硬質ポリエチレン (PE)

- 参考抜き荷重：約14N (1.5kgf)

用 途

- キッチンドア・家具

納 期

- 標準品・・・即納します

Specifi-
cations

- Material: Main body: Cold rolled stainless steel plate (SUS304).

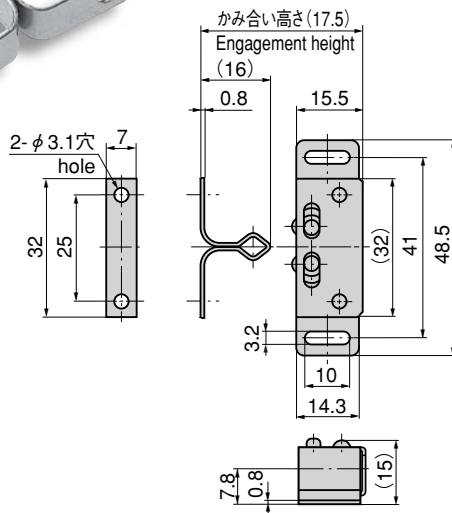
Roller: Hard polyethylene (PE)

- Removal load (reference): Approx. 14N (1.5kgf)

Specific use

- Kitchen doors and furniture

C-1532



ファスナー

ラッチ錠

ドア
キャッチスナッチ
ロックコントロール
センター工業用
錠前周辺機器
(C)