

ドアホルダー



CP-854

DOOR HOLDERS

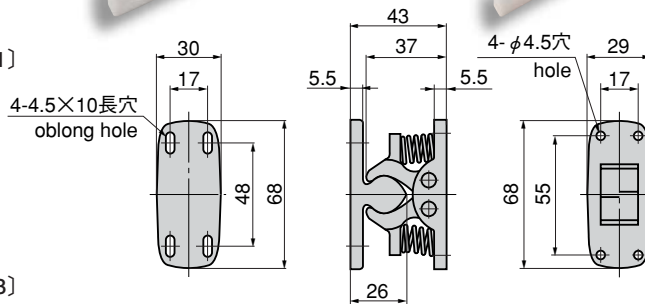


CP-854-1

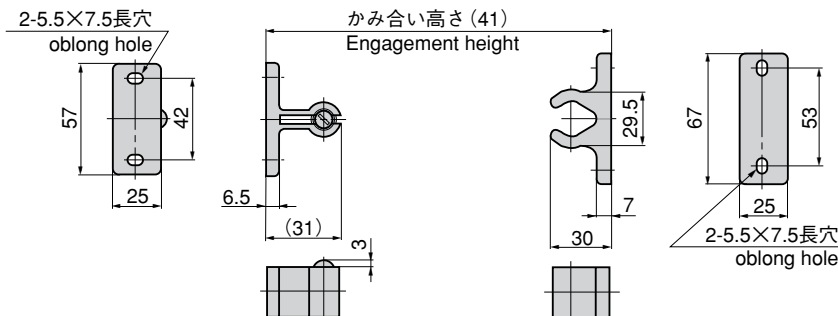


CP-854-3

〔CP-854-1〕



〔CP-854-3〕



特徴 Feature

- 樹脂製のため円滑に作動します。
- ワンタッチでキャッチします。
- スプリングの使用により耐振性に優れています。(CP-854-1)
- バン扉の保持に最適です。
- CP-854-3は保持力の調整が可能です。
- Resin-made so the movement is smooth.
- Catch is performed by one touch.
- Vibration-resistance by spring function. (CP-854-1)
- For CP-854-3, the holding power can be adjusted.

仕様 ●材質：ポリアセタール (POM)
●標準色：CP-854-1/白
CP-854-3/アイボリー

用途 ●特装車・振動機器・ドライバン車・保冷車扉用
納期 ●標準品・・・即納します
●常温でご使用下さい。

Specifications ●Material : Polyacetal (POM)
●Standard color: CP-854-1: White
CP-854-3: Ivory

Specific use ●Specially equipped vehicles, oscillation devices,
dry vans, the doors of cold storage cars.
●Use it at normal temperature.

商品番号 Product No.	RoHS	CAD	抜差し参考荷重 N (kgf) Insertion/removal load (reference)	製品質量 (g) Mass	コード Code	単価 Price	箱入数 Quantity per box
CP-854-1	●	●	98 (10)	60	21456	¥690	60
CP-854-3	▲		108 (11)~117 (16) 保持力調整可 Holding power can be adjusted	40	22679	¥720	

●：RoHS指令対応品 ▲：RoHS指令に対応可能です。お問合せ下さい。 ※箱単位はご相談下さい。

C

ファスナー

ラッチ錠

ドア
キャッチスナッチ
ロックコントロール
センター工業用
錠前周辺機器
(C)