

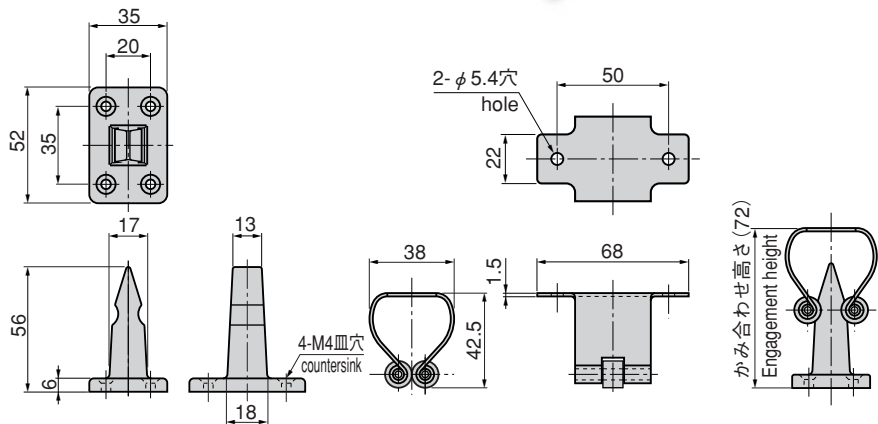
ドアキャッチ

DOOR CATCHES

重量扉に最適



FC-1906-B



商品番号 Product No.	コード Code	単価 Price	箱入数 Quantity per box
FC-1906-B ▲	62805	¥1,900	50

- : RoHS指令対応品
- ▲ : RoHS指令に対応可能です。
お問合せ下さい。

※箱単位はご相談下さい。

ステンレス製 FC-1906-B

フリーザー
金具

特徴 Feature

- 抜き差しがスムーズです。
- Insertion and removal are smooth.

仕様 ● 材質：本体/ステンレス鋼铸件(SUS304)
受け/ステンレス鋼板(SUS304)
(ローラー部のみ黄銅)

- 表面仕上：ビーズショット処理
- かみ合い高さ：72mm

納期 ● 輸入品・・・納期ご連絡します

Specifications ● Material: Main body: Cast stainless steel (SUS304)
Catch: Stainless steel plate (SUS304) (Only roller: Brass)

- Finish: Beading process
- Engagement height: 72mm



輸入品

