

# ドアキャッチ

## DOOR CATCHES



# ステンレス製 C-1886

C

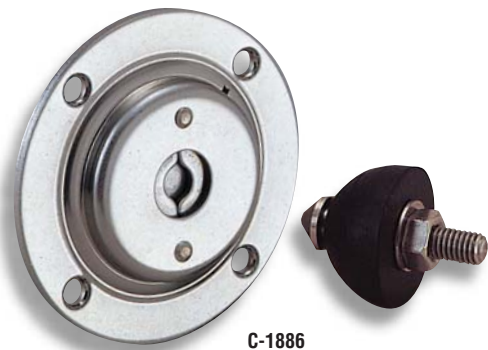
PAT. PEND.

### 特徴 Feature

- 開扉状態の保持がワンタッチでできます。本体レバーを回すと扉が解放します。
- ステンレス製で耐食性に優れています。
- The open door can be retained by one touch operation of this door catch. When the main unit lever is turned, the door is released.
- Corrosion-resistant stainless steel is used.

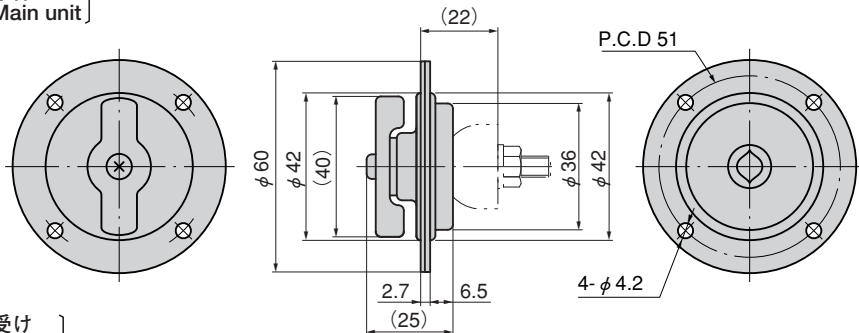
- 仕様
- 材質：ステンレス鋼板(SUS304)
  - 表面仕上：バレル研磨
- 用途
- 特装车・建設機械・重機等の扉や窓
- 納期
- 標準品・・・即納します
- 備考
- 特注で首長タイプもできます。お問合せ下さい。  
(C-1886-L)

- Specifications
- Material: Stainless steel plate (SUS304)
  - Finish: Barrel polishing
- Specific use
- The doors and windows of specially equipped vehicles and construction machinery, heavy machinery.

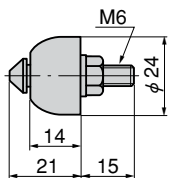


C-1886

【本体  
Main unit】



【受け  
Striker】



商品番号 Product No.	RoHS	CAD	製品質量(g) Mass	コード Code	単価 Price	箱入数 Quantity per box
C-1886	●	●	125	21531	¥ 2,300	85

●：RoHS指令対応品 ▲：RoHS指令に対応可能です。お問合せ下さい。 ※箱単位はご相談下さい。

ファスナー

ラッチ錠

ドア  
キャッチ

スナッチ  
ロック

コントロール  
センター

工業用  
錠前

周辺機器  
(C)