

ドアホルダー

ステンレス製 **C-1895**

DOOR HOLDERS



ファスナー

ラッチ錠

ドア
キャッチ

スナッチ
ロック

コントロール
センター

工業用
錠前

周辺機器
(C)

フリーザー
金具



C-1895-2N

特 徴 Feature

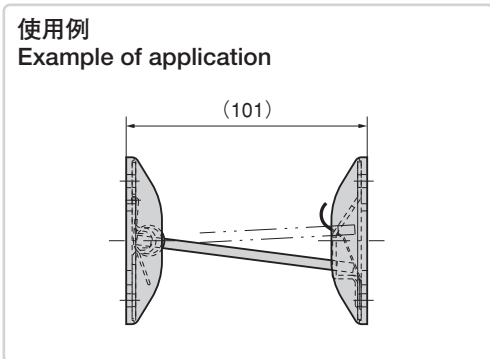
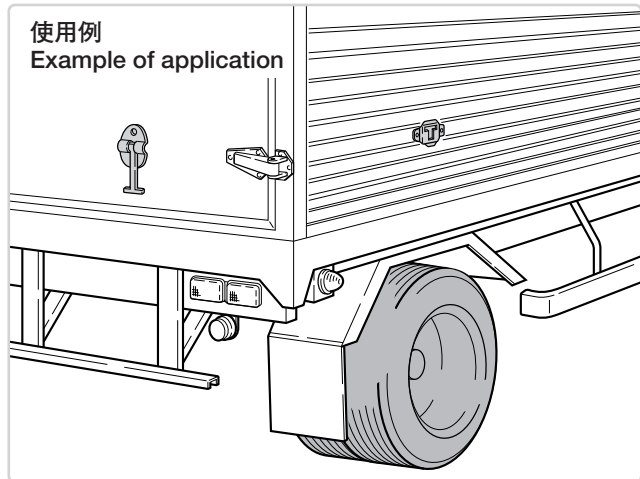
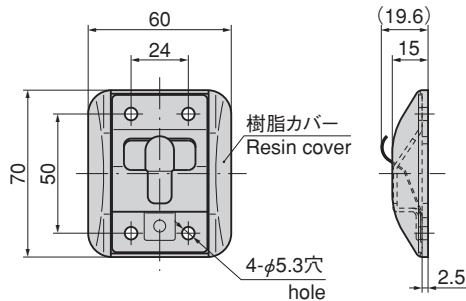
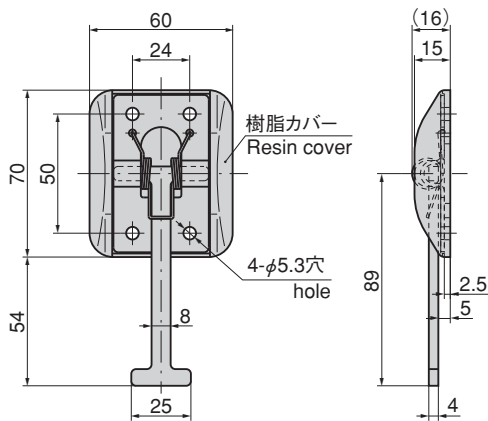
- 取付けが簡単です。
- ステンレス製で、耐食性に優れています。
- 本体のアームはバネの力により固定されます。
- 左右兼用型
- Installation is easy.
- Excellent resistant to corrosion because of the stainless product.
- The arm of the main unit is fixed by the spring force.
- This type may be installed for either right-hand or left-hand use.

仕 様 ● 製品質量：115g
● 材 質：本体/ステンレス鋼板(SUS304)
樹脂カバー/ポリプロピレン(PP)

用 途 ● 表面仕上：バレル研磨
● 特装車・バン型車の扉
納 期 ● 標準品・・・即納します
備 考 ● 保 持：本体のアームを上げ、受座に装着し扉を保持します。
開 放：アームを上げて受座からはずして開放します。

Specifi- ● Mass: 115g
cations ● Material: Main Unit: Stainless steel (SUS304)
Resin cover: Polypropylene (PP)
● Finish: Barrel polishing

Specific use ● Doors of a van and specially equipped vehicles.
Remarks ● Holding: Raise the arm of the main unit and fit it on the seating to hold the door.
Opening: Raise the arm and detach it from the seating to open the door.



商品番号 Product No.	RoHS	製品質量(g) Mass	コード Code	単 価 Price	箱入数 Quantity per box
C-1895-2N	●	160	23598	¥640	40

● : RoHS指令対応品 ▲ : RoHS指令に対応可能です。お問合せ下さい。 ※箱単位はご相談下さい。