

# ドアホルダー



# ステンレス製 C-1898 鉄製 C-898

## DOOR HOLDERS

### 特徴 Feature

- 面付けタイプで取付けが簡単です。
- コルゲートパネルにも取付けられます。
- ステンレス製で耐食性に優れています。
- 受金具は板バネ内蔵で振動でもはずれません。
- 振動・衝撃等による脱落防止機能付 (C-898-A)
- Can be installed to the corrugated panel.
- Because the leaf spring is built in the striker, the holder is not loosened even under vibration.



C-1898-1



C-898-AH

運転中アームの遊びによる扉へのキズや音を防ぎます。Prevent door from damage or noise by arm.

アーム用ストッパーゴムもあります (C-898-A, C-1898-A用) Stopper rubber for arm is available.

### 仕様

- [C-1898] ●材質：ステンレス鋼板 (SUS304)  
●表面仕上：バレル研磨
- [C-898] ●材質：冷間圧延鋼板 (SPCC)  
●表面仕上：亜鉛めっきユニクロ処理 (MFZn)
- 用途 ●特装車・バン型車の扉  
納期 ●標準品・・・即納します

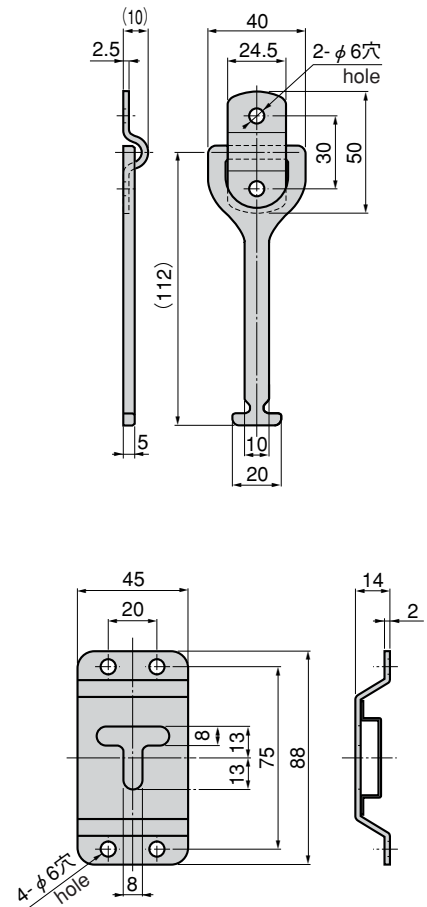
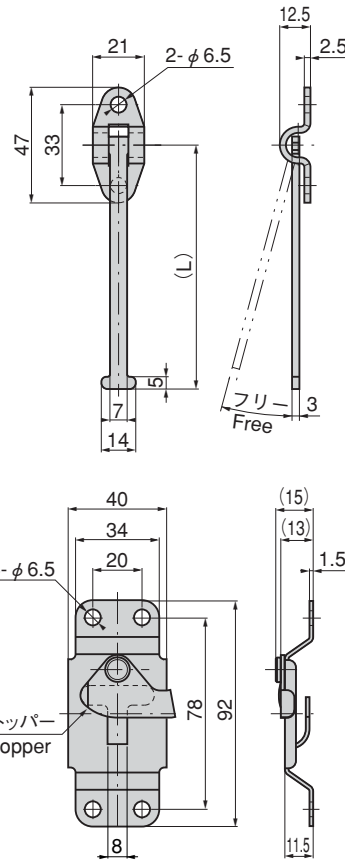
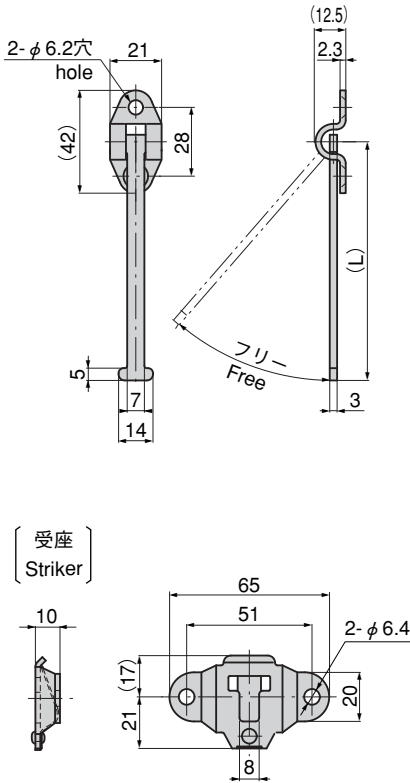
### Specifications

- [C-1898] ●Material: Stainless steel plate (SUS304)  
●Finish: Barrel polishing
- [C-898] ●Material: Cold rolled steel plate (SPCC)  
●Finish: Zinc plating unichrome treatment (MFZn)
- Specific use ●Specially equipped vehicles, van type car's door.

[C-1898]

[C-1898-1S]  
[C-1898-2S]

[C-1898-A]  
[C-898-A]



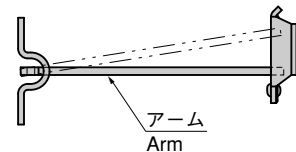
※商品番号変更のお知らせ  
C-1898はC-1898-1に変更になりました。  
Product No. has changed. C-1898 → C-1898-1

商品番号 Product No.	RoHS	CAD	(L)	製品質量(g) Mass	コード Code	単価 Price	箱入数 Quantity per box
C-1898-1	●	●	127	170	22224	¥650	100
C-1898-2	●	●	99	60	22910	¥650	150
C-1898-1S	●	●	127	90	23643	¥560	60
C-1898-2S	●	●	100	85	23642	¥540	60
C-1898-A	●	●	/	155	22927	¥600	
C-898-A	▲	●	/	160	22926	¥250	
C-898-AH	●		/		23302	¥550	200

●：RoHS指令対応品  
▲：RoHS指令に対応可能です。  
お問合せ下さい。

※箱単位をご相談下さい。

### 取付け方法 Installation method



▲ アームが水平になる様に取り付けて下さい。  
Install so that the arm is horizontal.