

CRESCENTS



特徴 Feature

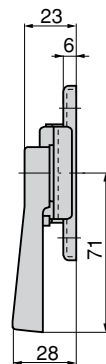
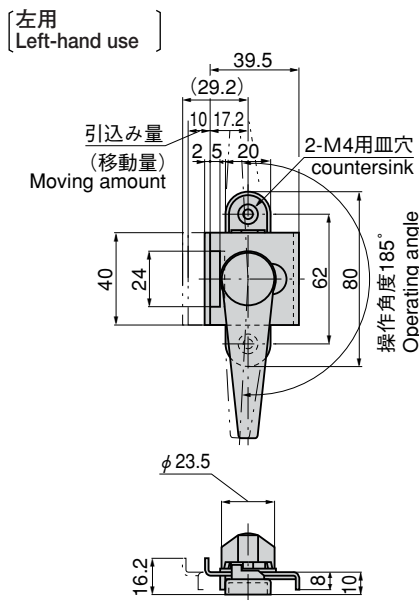
- ステンレス製で耐食性に優れています。
- Corrosion-resistant stainless steel is used.

- 仕様 ● 材質：ステンレス鋼板 (SUS304)
● 表面仕上：鏡面バフ研磨
- 用途 ● 船舶用サッシ扉・窓
- 備考 ● 右用・左用をご指定下さい。
● 窓枠の形状により受座が異なるため本体には受座が付属していません。お問合せ下さい。

- Specifications ● Material: Stainless steel plate (SUS304)
● Finish: Mirror surface buffing
- Specific use ● Sash doors and windows for ships (boats)
- Remarks ● Specify the left-hand or right-hand use.
● Catch varies depending on the shape of a window frame so catch is not included in accessories. Consult us.

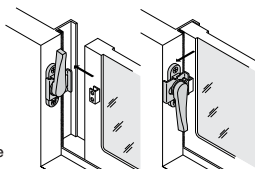


C-1182-2
左用
Left-hand use



使用例 Example of application

右用
Right-hand use



商品番号 Product No.	RoHS	CAD	備考 Remarks	製品質量 (g) Mass	コード Code	単価 Price	箱入数 Quantity per box
C-1182-1	●	●	右用 Right-hand use	143	22210	¥2,100	40
C-1182-2	●	●	左用 Left-hand use	143	22211	¥2,100	

● : RoHS指令対応品 ▲ : RoHS指令に対応可能です。お問合せ下さい。

※箱単位はご相談下さい。