



C-892
B-892

ガラスウインドウファスナー ガラスウインドウヒンジ

GLASS WINDOW FASTENERS



C-892



B-892

(専用ガラスウインドウヒンジ)
(Exclusive window hinge)

特徴 Feature

- ガラス窓等を密閉あるいは換気用半開き状態に保持します。
- 樹脂製のソフトなハンドルです。
- Hold the glass window tightly closed or opened halfway for ventilation.

[C-892]

- 仕様
- 材質
ハンドル／ポリカーボネイト(PC) (グレー)
アーム／亜鉛合金(ZDC)
パッキン／ネオプレンゴム
 - 表面仕上：亜鉛めっき黒クロメート処理(MZZn-C)

[B-892]

- 仕様
- 材質
板バネ／炭素工具鋼板(SK5)
キャップ／亜鉛合金(ZDC)
パッキン／ネオプレンゴム(FRB)
 - 表面仕上：亜鉛めっき黒クロメート処理(MZZn-C)

用途

- 特装车・建設機械・バス
- 標準品・・・即納します
- 開放時にはハンドルを確実に押して下さい。
- 取付けねじはトラスねじをご使用下さい。
- ウィンドウの開閉角度は15°以内で設定して下さい。

[C-892]

- Specifications
- Material: Handle: Ploycarbonate resin(PC) (gray)
Arm: Zinc alloy (ZDC)
Packing: Neoprene rubber
 - Finish: Zinc plating black chromate treatment (MZZn-C)

[B-892]

- Specifications
- Material: Leaf spring: Carbon tool steel (SK5)
Cap: Zinc alloy (ZDC)
Packing: Neoprene rubber (FRB)
 - Finish: Zinc plating black chromate treatment (MZZn-C)

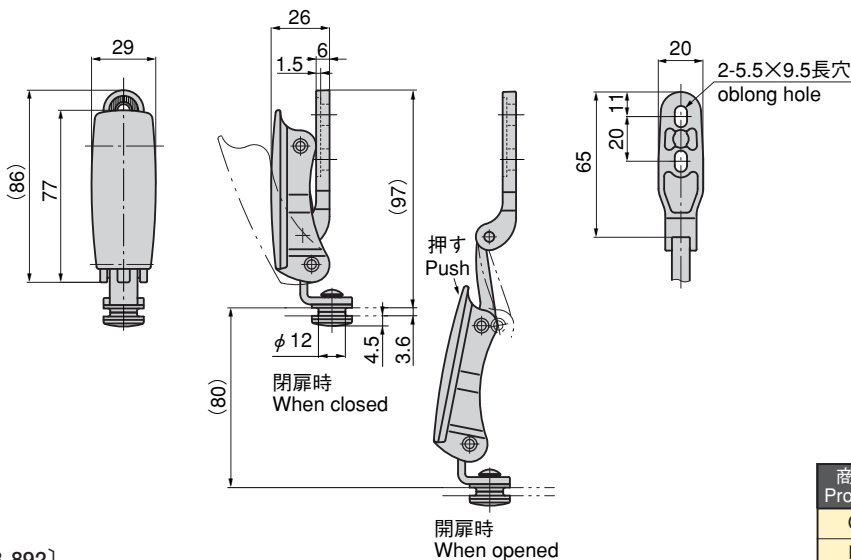
Specific use

- Specially equipped vehicles, construction machinery, buses.

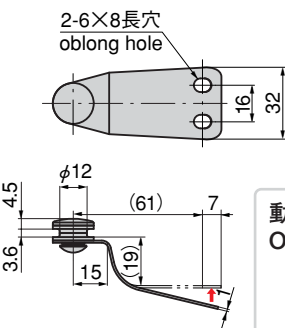
Remarks

- Push the handle surely when unlocked.
- Use truss screws for installation.
- Set the angle of opening and closing the window at 15° or less.

[C-892]



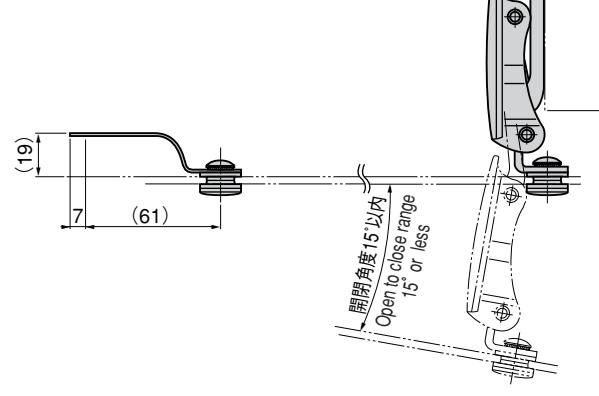
[B-892]



矢印方向から約7kgfの荷重がかかった位置
The position when a load of approx. 7kgf is applied from the arrow.

動作例

Operation of application



商品番号 Product No.	RoHS	CAD	製品質量(g) Mass	コード Code	単価 Price	箱入数 Quantity per box
C-892		●	100	22205	¥790	10
B-892	▲	●	30	11687	¥350	200

●：RoHS指令対応品 ▲：RoHS指令に対応可能です。お問合せ下さい。 ※箱単位はご相談下さい。

使用例 Example of application

