



C-368



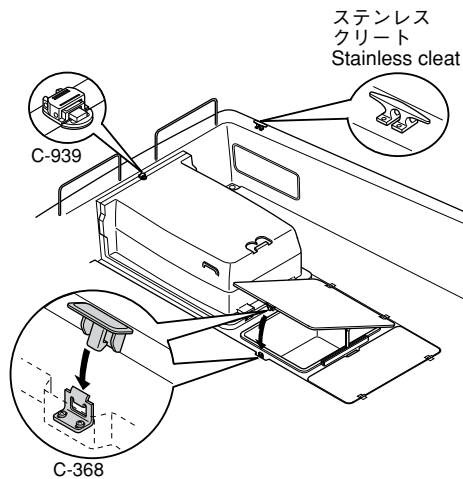
特徴 Feature

- ワンアクションで開閉が可能です。
- 取手部は樹脂、本体・受けはステンレス製で耐食性に優れています。
- Can be locked/unlocked by one-action.
- The handgrip is made of plastic and the main body and catch are made of stainless steel so it's corrosion-resistant.

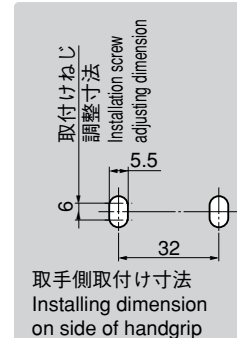
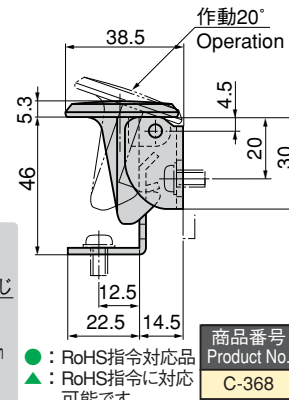
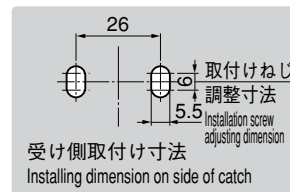
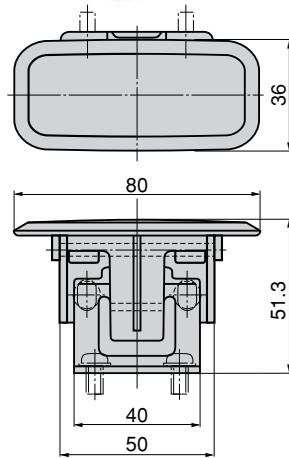
- 仕様**
- 製品質量：91g
 - 材質：取手／ポリアミド66 (PA66)
本体・受け／ステンレス鋼板 (SUS304)
 - 表面仕上：本体・受け／バレル研磨
 - 標準色：アイボリー
- 用途**
- 船舶
- 納期**
- 標準品・・・即納します

- Specifications**
- Mass: 91g
 - Material: Handgrip: Polyamide 66 (PA66).
Main body: Catch: Stainless steel plate (SUS304)
 - Finish: Main body/Catch: Barrel polishing
 - Standard color: Ivory
- Specific use**
- Ships (boats)

使用例 Example of application



C-368



- : RoHS指令対応品
 - ▲: RoHS指令に対応可能です。
- お問合せ下さい。

商品番号 Product No.	RoHS	コード Code	単価 Price	箱入数 Quantity per box
C-368	●	22241	¥520	50

※箱単位はご相談下さい。

