

シャッターロック



ステンレス製 **C-1887**

SHUTTER LOCKS

インジケーターでロックを確認

PAT.PEND.

特徴 Feature

- 確実にロックしていないとインジケーターが突起します。ロック状態を目視で確認でき安全です。
- 振動衝撃に強いスナッチロックタイプです。
- 薄型に設計していますのでシャッターの外側に簡単に取付けできます。
- ワンタッチ開閉
- 内側からの脱出レバーも装備
- The snatch lock type that provides excellent resistance for vibration and impact.
- This product is designed to be thin, so that it is readily installed to the exterior of the shutters.
- Opening and closing can be performed by one touch.
- This product incorporates the lever that enables to open the door from the inside for an emergency exit.



C-1887



解錠時
When unlocked



キーNo.T0230
Key

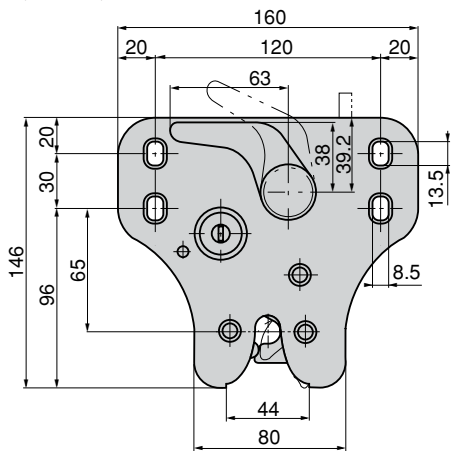


C-1887-S

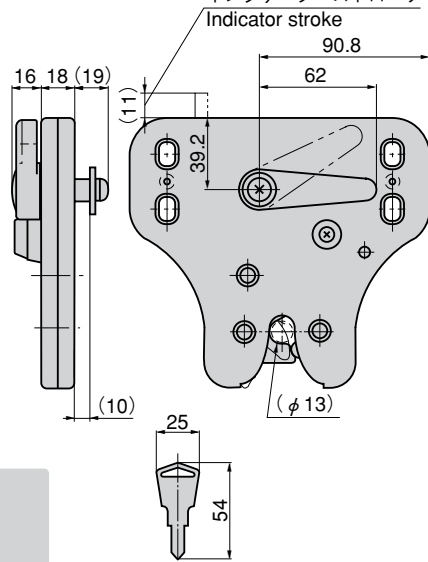
- 仕様
- 材質：ステンレス鋼板(SUS304)
 - 付属品：キー2本
- 用途
- 車両用シャッタードア
- 納期
- 標準品・・・即納します
- 備考
- 受金具は付属していません。
 - オートロック仕様(C-1887オート)もあります。
 - 鍵無しタイプもあります。
 - シャッターの内側に取付けるタイプ(C-1887-U)も製作致します。お問合せ下さい。
- 注意
- [シャッターロック操作時のご注意]
 - シャッタードアを閉めた時、確実にロックされたかどうか確認して下さい。
 - シャッターロックのキーは、必ず抜き取ってからシャッタードアの操作を行なって下さい。
 - シャッターロックが凍結した場合、解氷してからロック操作を行なって下さい。
 - ストライカーボックス内のゴミ・埃等は、定期的に取り除いて下さい。

- Specifications
- Material: Stainless steel (SUS304)
 - Accessories: Two keys
- Specific use
- Shutter doors for vehicles
- Remarks
- The striker is not included.
 - Auto-lock specification is also available. (C-1887 Auto)
 - [Care must be taken when operating] the shutter lock.
 - When closing the door, make sure that it is locked securely.
 - Before operating the shutter door, make sure that the shutter lock key is pulled out.
 - If the shutter lock is frozen, operate the lock after deicing.
 - Regularly clean and remove dust or dirt accumulated in the striker box.

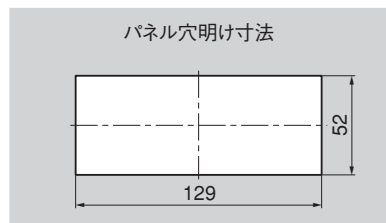
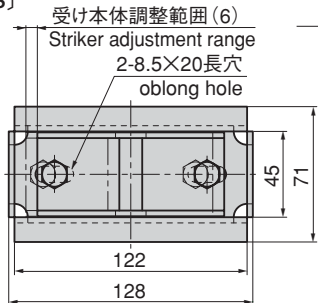
[C-1887]



インジケーターストローク
Indicator stroke



[C-1887-S]



パネル穴明け寸法
Panel drilling dimensions

※φ20の穴に脱出用シャフトが擦れないようにご注意ください。
※Be careful that the φ20 hole should be located not to interfere with the shaft for escape.

商品番号 Product No.	RoHS CAD	製品質量(g) Mass	コード Code	単価 Price	箱入数 Quantity per box
C-1887	▲ ●	1,200	21679	¥14,000	15
C-1887-S			22950	¥3,200	

●: RoHS指令対応品
▲: RoHS指令に対応可能です。
お問合せ下さい。

※箱単位をご相談下さい。

C-1887用ベルト
シャッター用ベルトも製作致します。
お問合せ下さい。

受け本体調整範囲(6)
Striker adjustment range
2-8.5x20長穴
oblong hole

※受け本体は、左または右に約6mmまで調整ができます。
※The striker can be adjusted roughly 6 mm left or right.