

ドアキャッチ



ステンレス製 C-1851 鉄製 C-851

DOOR CATCHES

特徴 Feature

- 振動、衝撃に強い設計です。
- スナッチロックタイプで扉を確実に保持します。
- ワンタッチで扉開閉が可能です。
- 二重安全機構です。
- 右用・左用(本図・写真共右用です。)
- The door can be opened and closed by one touch.
- Double safety mechanism.
- For right-hand or left-hand use. (The photo and drawings show the right-hand use)

[C-1851]

- 仕様 ● 材質：ステンレス鋼板(SUS304)
● 表面仕上：バレル研磨

[C-851]

- 仕様 ● 材質：冷間圧延鋼板(SPCC)
● 表面仕上：亜鉛めっきクロメート処理(MFZn-C)
● 特装车・コンテナ
● 標準品・・・即納します
用途 ● ロッド棒・ワイヤー等により操作して下さい。
備考 ● 受金具C-851-Sは付属していません。別売です。

[C-1851]

- Specifications ● Material: Stainless steel plate (SUS304)
● Finish: Barrel polishing

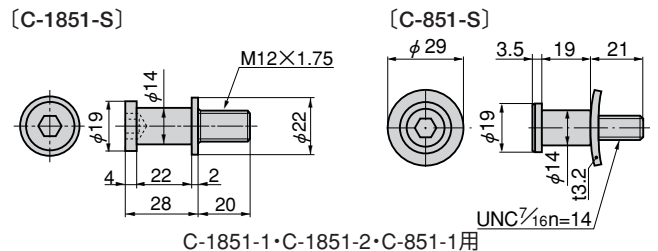
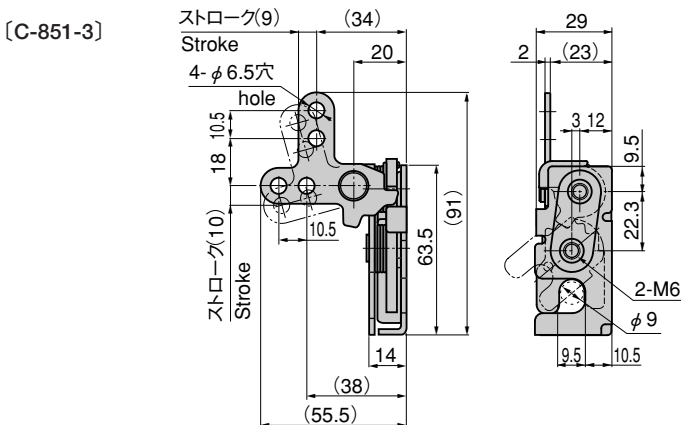
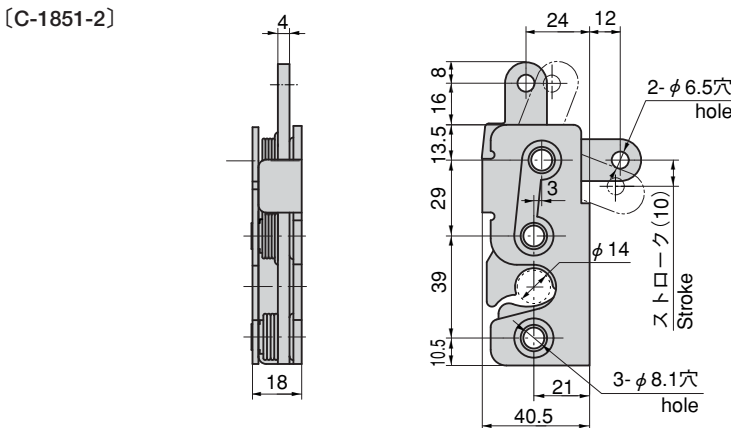
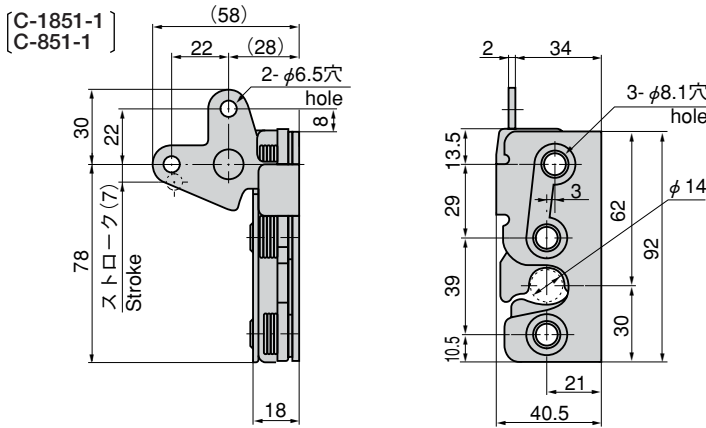
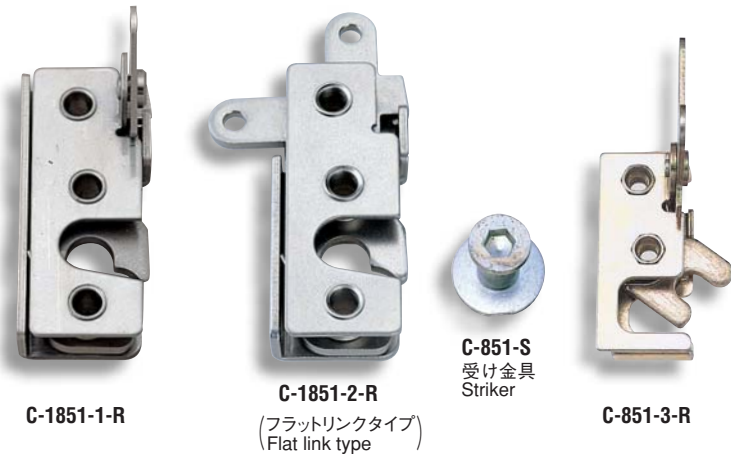
[C-851]

- Specifications ● Material: Cold rolled steel (SPCC)
● Finish: Zinc plating chromate treatment (MFZn-C)

- Specific use ● Specially equipped vehicles, containers
Remarks ● Operates the product by using the rod and the wire.
● The striker is optional. Sold separately.

商品番号 Product No.	RoHS	CAD	製品質量(g) Mass	コード Code	単価 Price	箱入数 Quantity per box
C-1851-1-L	●	●	330	21520	¥3,000	50
C-1851-1-R	●	●	330	21521	¥3,000	50
C-1851-2-L	●	●	330	22044	¥2,900	50
C-1851-2-R	●	●	330	22045	¥2,900	50
C-851-1-L	▲	●	330	21371	¥1,800	50
C-851-1-R	▲	●	330	21372	¥1,800	50
C-1851-S	●	●	60	22043	¥650	250
C-851-S	▲	●	60	22265	¥460	250
C-851-3-L	▲	●	110	22920	¥600	50
C-851-3-R	▲	●	110	22921	¥600	50

● : RoHS指令対応品 ▲ : RoHS指令に対応可能です。お問合せ下さい。 ※箱単位はご相談下さい。



C-1851-1・C-1851-2・C-851-1用

