

**C-453**

引戸用ドアキャッチ

SLIDE DOOR CATCHES

PAT.PEND.

特徴 Feature

- 引戸のワンタッチロックが可能です。
- ロッドで遠隔操作ができます。
- 振動・衝撃に強い設計です。
- 扉上下に内蔵できるので確実に閉められます。
- 左右兼用型
- The sliding door can be operated by one touch.
- The remote control can be performed by using the rod.
- Designed to be highly resistant to vibration and impact.
- The product can be built in the top and bottom to the door so the door will shut.

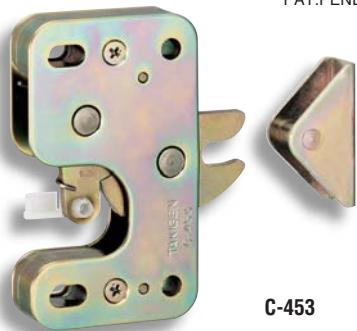
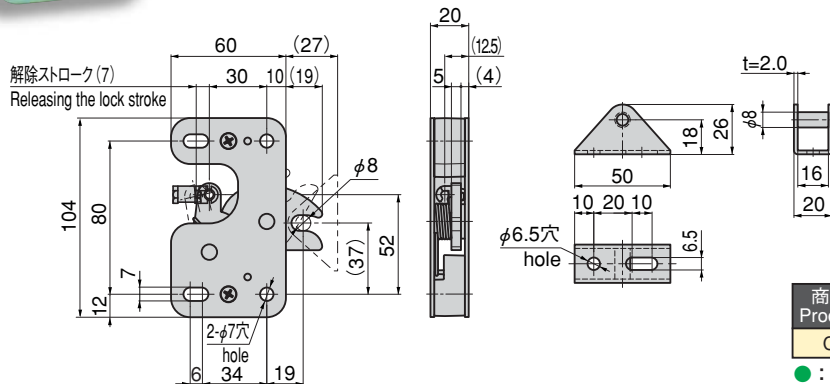
- This product may be installed for either right-hand or left-hand use.

- 仕様
- 材質：冷間圧延鋼板 (SPCC)
 - 表面仕上：本体/亜鉛めっきクロメート処理 (MFZn-C) カム部/焼入処理

- 用途
- 付属品：リンケージブッシュ (φ4ロッド棒用)
 - 特装車・ボトルカー・各種引き戸
 - 標準品・・・即納します
 - 快適にご使用頂くために、随時潤滑スプレー等を注入し、動作確認して下さい。

- Specifications
- Material: Cold rolled steel plate (SPCC)
 - Finish: Main unit: Zinc plating chromate treatment (MFZn-C) Cams: Quenching

- Specific use
- Accessories: linkage bushing (For φ 4 rod)
 - Specially equipped vehicles, bottle conveying vehicles, various kinds of sliding doors
 - For smooth operation, lubricate it by oil spray at certain intervals and check the operation.

**C-453**

商品番号 Product No.	RoHS CAD	製品質量(g) Mass	コード Code	単価 Price	箱入数 Quantity per box
C-453	▲ ●	400	21514	¥2,450	30

● : RoHS指令対応品 ▲ : RoHS指令に対応可能です。お問合せ下さい。

※箱単位はご相談下さい。

ファスナー

ラッチ錠

ドア
キャッチスナッチ
ロックコントロール
センター工業用
錠前