

ドアキャッチ

DOOR CATCHES

ファスナー

ラッチ錠

ドア
キャッチ

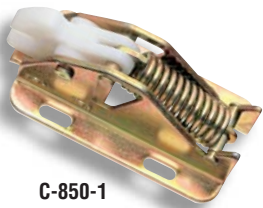
スナッチ
ロック

コントロール
センター

工業用
錠前

周辺機器
(C)

フリーザー
金具



C-850-1



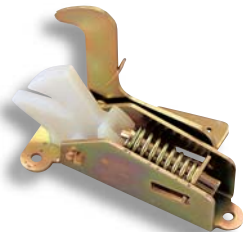
C-850-2



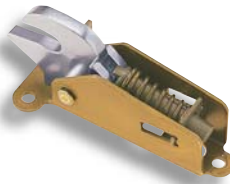
C-850-4S



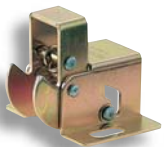
C-850-3



C-850-2S



C-850-4



C-850-5

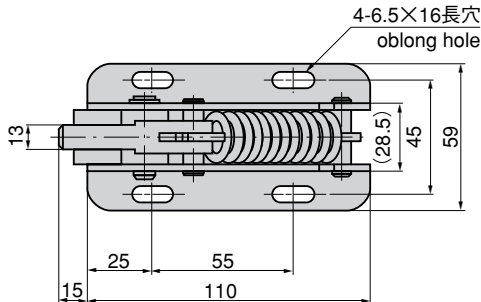


C-1850-5

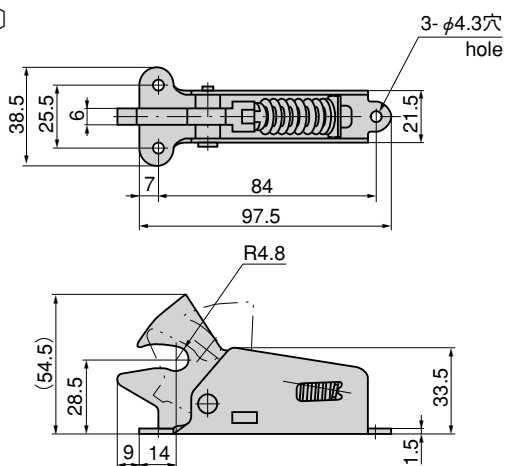


C-850-2S用受金具
Striker

[C-850-1]



[C-850-2]



PAT.PEND.

特徴 Feature

- 扉はワンタッチで開閉できます。
- スプリングの作動により強力に扉を保持します。
- The door opens and closes by one touch.
- The door is held securely by the spring action.

[C-850-1・2・3]

- 仕様 ● 材質：本体/冷間圧延鋼板 (SPCC)
フック部/ポリアミド樹脂 (PA)

- 表面仕上：亜鉛めっきクロメート処理 (MFZn-C)

[C-850-4]

- 仕様 ● 材質：本体/冷間圧延鋼板 (SPCC)
フック部/ステンレス鋼鋳物 (SUS304)

- 表面仕上：亜鉛めっき緑色クロメート処理 (MFZn-C)

[C-850-5]

- 仕様 ● 材質：冷間圧延鋼板 (SPCC)

- 表面仕上：亜鉛めっきクロメート処理 (MFZn-C)

[C-1850-5]

- 仕様 ● 材質：ステンレス鋼板 (SUS304)

- 表面仕上：バレル研磨

用途

- 特装車・バス・建設機械

納期

- 標準品・・・即納します

備考

- 受金具は別売です。
- ステンレス製 (C-1850-5) もあります。(C-850-5)
- C-850-4Sショートストッパータイプもあります。

[C-850-1・2・3]

- Specifications ● Material: Main unit: Cold rolled steel (SPCC)
Hook: Polyamide resin (PA)

- Finish: Zinc plating chromate treatment (MFZn-C)

[C-850-4]

- Specifications ● Material: Main unit: Cold rolled steel (SPCC)
Hook: Cast stainless steel (SUS304)

- Finish: Zinc plating green chromate treatment (MFZn-C)

[C-850-5]

- Specifications ● Material: Cold rolled steel (SPCC)

- Finish: Zinc plating chromate treatment (MFZn-C)

[C-1850-5]

- Specifications ● Material: Stainless steel (SUS304)

- Finish: Barrel polishing

Specific use

- Specially equipped vehicles, buses, construction machinery

Remarks

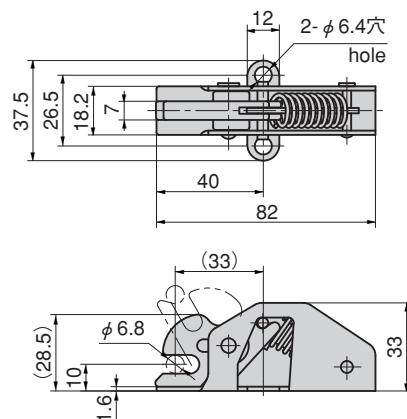
- The striker is optional.

商品番号 Product No.	RoHS	CAD	引張解放力 N (kgf) Tension and release force	製品質量 (g) Mass	コード Code	単価 Price	箱入数 Quantity per box
C-850-1	▲		225 (23)	360	21368	¥1,200	20
C-850-2	▲	●	127 (13)	110	21559	¥800	50
C-850-2S	▲	●	127 (13)	190	21560	¥1,300	30
C-850-2S用受金具 Striker	▲	●		120	22678	¥390	80
C-850-3	▲		93 (9.5)	60	21561	¥700	70
C-850-4		●	127 (13)	190	22982	¥2,300	
C-850-4S		●	127 (13)	270	22984	¥2,550	50
C-850-5	●	●	23 (2.4)	30	22193	¥230	100
C-1850-5	●		23 (2.4)	30	23551	¥350	100

● : RoHS指令対応品 ▲ : RoHS指令に対応可能です。お問合せ下さい。

※箱単位はご相談下さい。

[C-850-3]

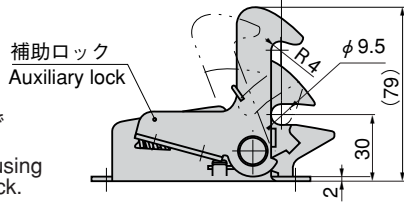
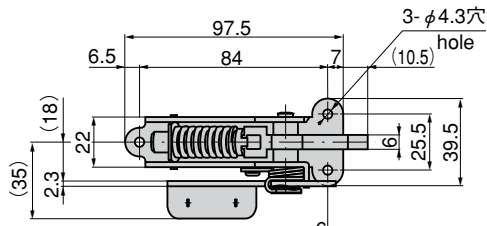




ステンレス製 **C-1850** 鉄製 **C-850**

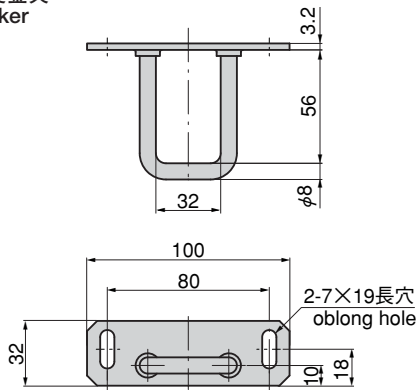
C

[C-850-2S]

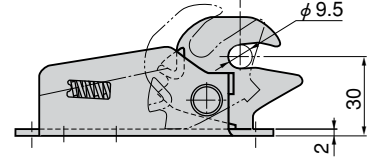
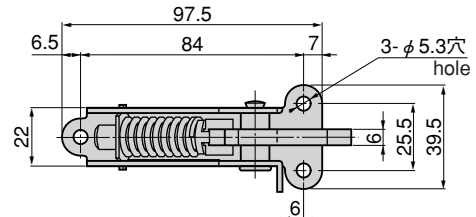


※補助ロック付で安全設計
 ※Safety design using the auxiliary lock.

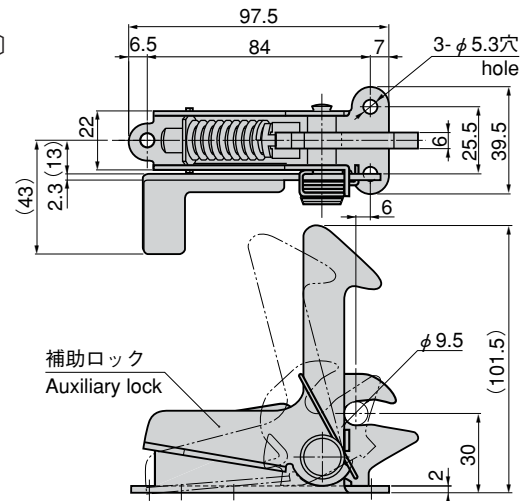
[C-850-2S] 用受金具 Striker



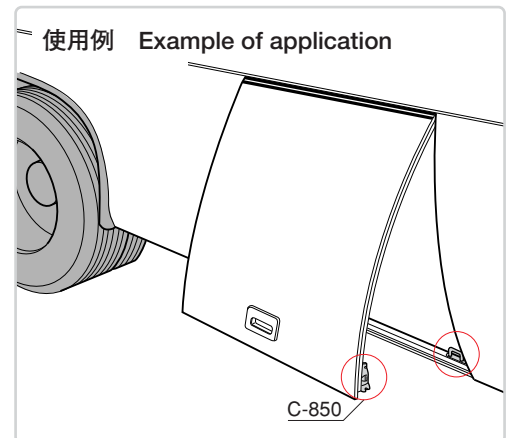
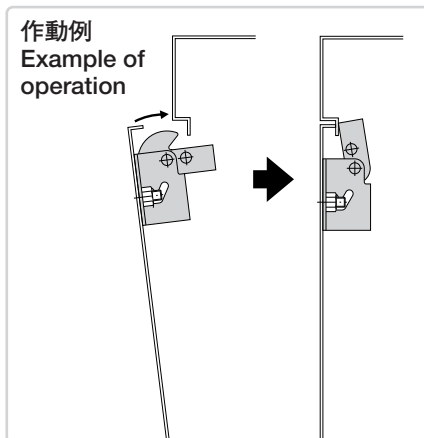
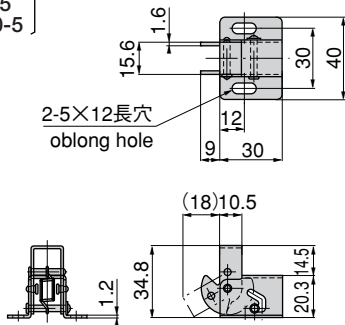
[C-850-4]



[C-850-4S]



[C-850-5]
[C-1850-5]



- ファスナー
- ラッチ錠
- ドアキャッチ
- スナッチロック
- コントロールセンター
- 工業用錠前
- 周辺機器 (C)
- フリーザー金具