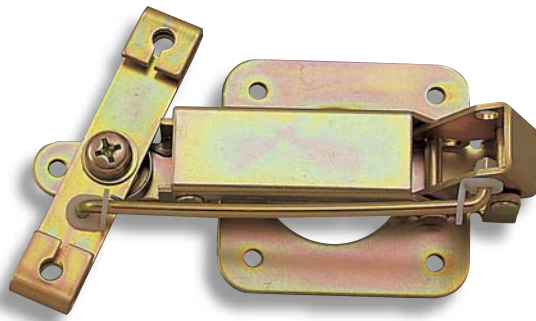
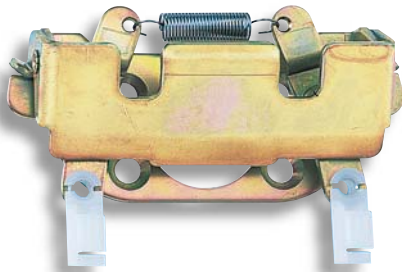


# プッシュ式コントロールセンター

## PUSH TYPE CENTER CONTROLS

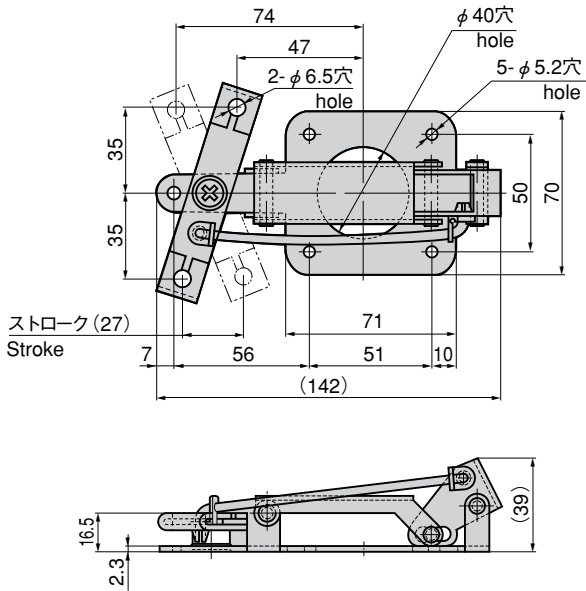


C-871-1



C-871-2

[C-871-1]



PAT.PEND.

### 特徴 Feature

- 押しボタンハンドルのプッシュロッドを横方向の動きに変換できます。
- ワイヤーやロッドに簡単にリンクできます。
- The push rod of the push button handle can be set for moving horizontally.
- The rod and the wire can be linked easily.

- 仕様
- 材質：冷間圧延鋼板 (SPCC)
  - 表面仕上：亜鉛めっきクロメート処理 (MFZn-C)
- 用途
- 特装車・バンボディー・シャッター
- 納期
- 標準品・・・即納します
- 備考
- 薄型シャッター用リンク装置として使用できます。
  - A-870(512ページ)、A-871(511ページ)、A-199(514ページ)等と組合せてご使用下さい。

- Specifications
- Material: Cold rolled steel plate (SPCC)
  - Finish: Zinc plating chromate treatment (MFZn-C)

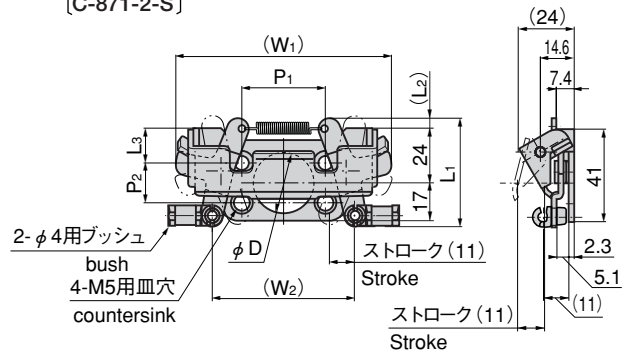
- Specific use
- Specially equipped vehicles, van's bodies, shutters.

- Remarks
- Can be used as the thin type shutter link mechanism.
  - Use in combination with A-870(page 512), A-871 (page 511) and A-199 (page 514) is recommended.

商品番号 Product No.	RoHS	CAD	製品質量(g) Mass	コード Code	単価 Price	箱入数 Quantity per box
C-871-1	▲	●	250	21517	¥1,250	50
C-871-2	▲	●	110	21518	¥1,100	70
C-871-2-S	▲	●		23575	¥1,100	70

● : RoHS指令対応品 ▲ : RoHS指令に対応可能です。お問合せ下さい。 ※箱単位はご相談下さい。

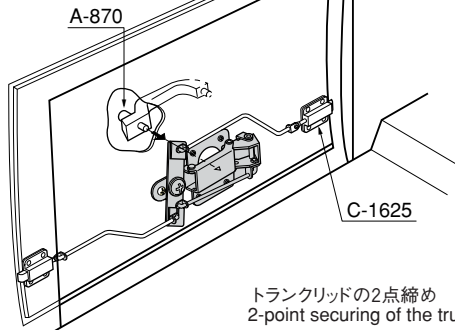
[C-871-2]  
[C-871-2-S]



商品番号 Product No.	L1	(L2)	L3	(W1)	(W2)	P1	P2	φD	適用ハンドル Applicable handle
C-871-2	48	5	15	93	62	36	18	27	A-870-P, S
C-871-2-S	49	6	16.5	97	66	38	15	22	A-871-2-S, AP-871-2-S

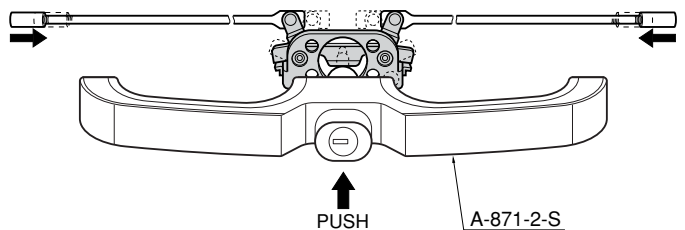
### 使用例 Example of application

C-871-1



### 使用例 Example of application

C-871-2-S



軽いタッチでラッチが引けます。  
The latch can be pulled without applying much force.