

# コントロールセンター

## ステンレス製 C-1257

### CENTER CONTROLS



#### 特徴 Feature

- $\phi 4$ ロッド用のコントロールセンターです。
- 最大53mmのストロークがあるためほとんどのラッチが使用可能です。
- 左右兼用型
- The control center is used with the  $\phi 4$  rod.
- Because the maximum stroke is 53 mm almost all kinds of latches can be used.
- This may be used for both the right-hand and left-hand use.

- 仕様 ● 材質：ステンレス鋼板(SUS304)
- 用途 ● 特装車・コンテナ・建設機械
- 納期 ● 標準品・・・即納します
- 備考 ● ハンドルA-103・A-100等の角棒付ハンドル、ラッチはC-40・C-625等と組合せてご使用下さい。
- 鉄製C-257-2もあります。お問合せ下さい。

- Specifications ● Material: Stainless steel plate (SUS304)
- Specific use ● Specially equipped vehicles, containers, construction machinery.

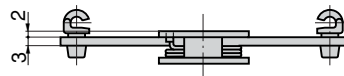
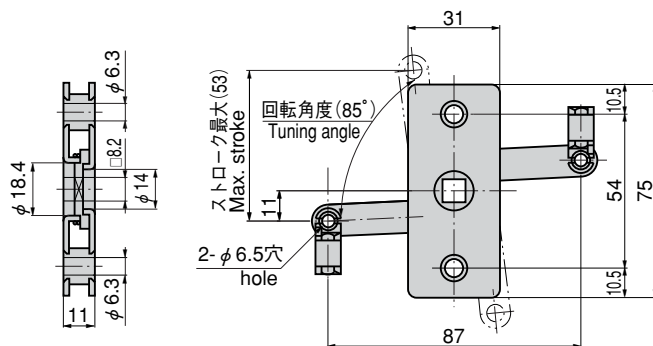
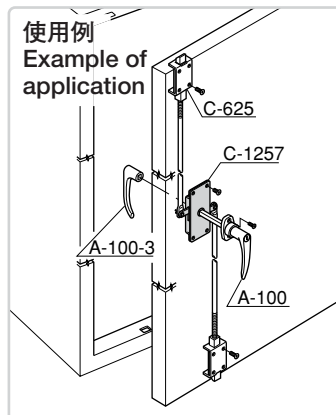
- Remarks ● Use in combination the handle with the square rod such as A-103 or A-100 and C-40 or C-625 latch is recommended.

商品番号 Product No.	RoHS	CAD	製品質量(g) Mass	コード Code	単価 Price	箱入数 Quantity per box
C-1257	●	●	200	21519	¥ 1,250	50

●：RoHS指令対応品 ▲：RoHS指令に対応可能です。お問合せ下さい。 ※箱単位はご相談下さい。



C-1257



ファスナー

ラッチ錠

ドア  
キャッチスナッチ  
ロックコントロール  
センター工業用  
錠前周辺機器  
(C)