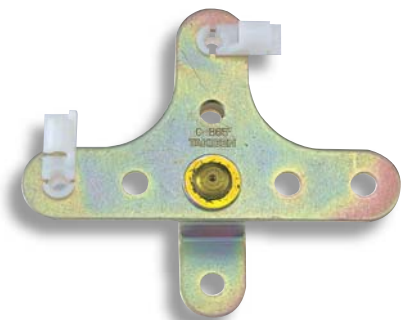
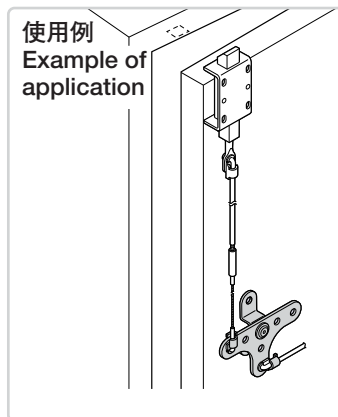


## DIRECTION CHANGERS



C-865

使用例  
Example of  
application

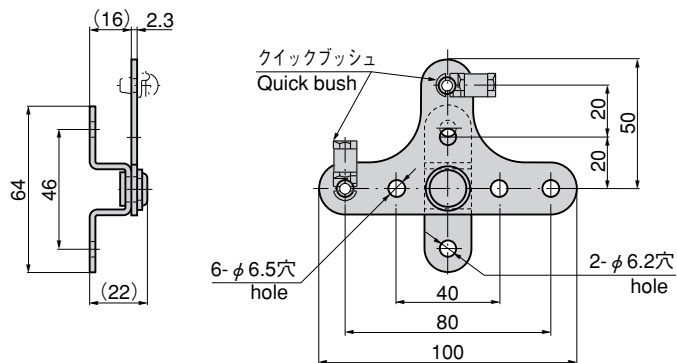
## 特 徴 Feature

- ハンドルとロックをリンクさせる際、ロッド棒の方向を変えるのに最適です。
- リンク比は1:1・1:2の2種類が選べます。
- When linking the handle and lock, it is suitable for changing the direction of the rod.
- Link ratio can be selected between 1:1 and 1:2.

- 仕 様
- 材 質：冷間圧延鋼板 (SPCC)
  - 表面仕上：亜鉛めっきクロメート処理 (MFZn-C)
  - 付 属 品：クイックブッシュ (AC-25-Q-14) 2個
- 用 途
- 各種ハンドル・ロック装置などのロッド棒の接続
- 納 期
- 標準品・・・即納します

- Specifi-  
cations
- Material: Cold rolled steel (SPCC)
  - Finish: Zinc plating chromate treatment (MFZn-C)

- Specific use
- Accessories: Two quick bushes (AC-25-Q-14)
  - The product is suitable for connecting rod in various handle locks.



商品番号 Product No.	RoHS	CAD	製品質量 (g) Mass	コード Code	単 価 Price	箱入数 Quantity per box
C-865	▲	●	80	22266	¥ 430	50

● : RoHS指令対応品    ▲ : RoHS指令に対応可能です。お問合せ下さい。    ※箱単位はご相談下さい。



E-mail Address

東 京 E-mail : tokyo@takigen.co.jp  
大 阪 E-mail : osaka@takigen.co.jp

名古屋 E-mail : nagoya@takigen.co.jp  
札幌 E-mail : sapporo@takigen.co.jp  
仙台 E-mail : sendai@takigen.co.jp

新潟 E-mail : niigata@takigen.co.jp  
宇都宮 E-mail : utunomiya@takigen.co.jp  
浦 和 E-mail : urawa@takigen.co.jp