

ステイロック

ステンレス製 C-1669

STAY LOCKS

PAT.PEND.



特 徴 Feature

- ステンレス製で耐食性に優れています。
- マンホール蓋の鍵穴をふさぎ、イタズラや事故を防ぎます。
- 現在設置されているマンホール蓋にそのまま使用可能です。
- 各マンホールメーカーの蓋に取付け可能です。
- Corrosion-resistant stainless steel is used.
- Key cylinder on the manhole cap is covered so mischief or trouble is prevented.
- Installation on the current-used manhole cap is quite easy.
- Great compatibility with many kinds of manholes by different manufacturers.

- 仕 様**
- 材 質：ステンレス鋼铸件(SUS304)
 - 表面仕上：サンドブラスト処理
- 用 途**
- 衛生設備用マンホール等
- 備 考**
- 専用ハンドル(C-1669-H)は別売です。
 - ハンドルはC-1269-AH(1106ページ)でもご使用できます。(オプション)

- Specifi-cations**
- Material: Stainless cast steel plate (SUS304)
 - Surface treatment: Sand blasting
- Specific use**
- Manholes for sanitary facilities etc
- Remarks**
- The special handle (C-1669-H) is optional.
 - Can be used for handle of C-1269-AH (Page 1106) model. (optional)



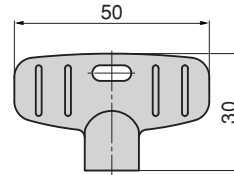
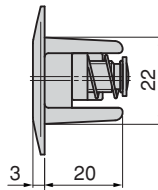
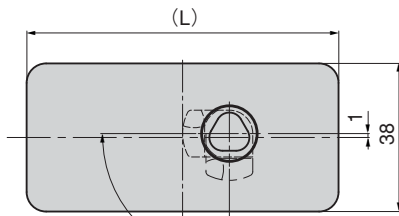
C-1669-H



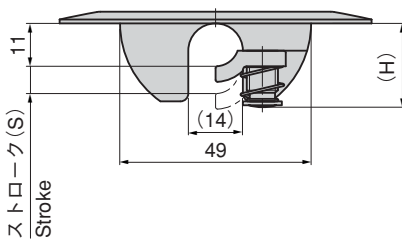
C-1669-1



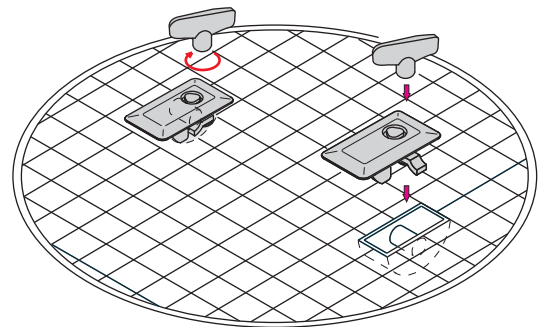
C-1669-2



止め金回転角度90°
Stopper plate turning angle



使用例 Example of application



商品番号 Product No.	RoHS	CAD	備 考 Remarks	(L)	(H)	(S)	コード Code	単 価 Price	箱入数 Quantity per box
C-1669-1	●	●	本体 Main body	80	22	8.5	23064	¥2,300	20
C-1669-2	●	●	本体 Main body	60	21	7.0	23065	¥2,000	20
C-1669-H	●	●	ハンドル Handle				23066	¥600	50
C-1269-AH	●	●	ハンドル Handle				22959	¥1,350	200

● : RoHS指令対応品 ▲ : RoHS指令に対応可能です。お問合せ下さい。 ※箱単位はご相談下さい。