

マンホールロック

MANHOLE LOCK



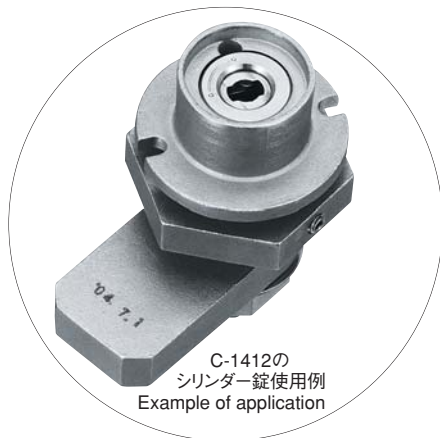
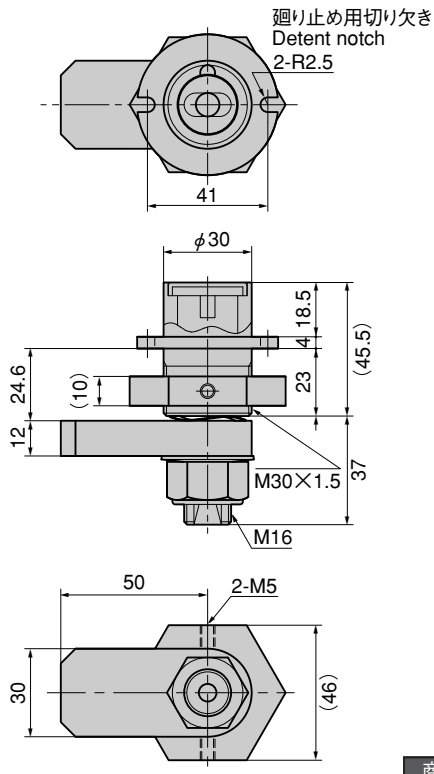
C-1470-W

ファスナー

ラッチ錠

ドア
キャッチスナッチ
ロックコントロール
センター工業用
錠前周辺機器
(C)

C-1470-W

C-1412の
シリンダー錠使用例
Example of application

特 徴 Feature

- ステンレス製で耐食性に優れています。
- 肉厚で堅牢なマンホール専用ロックです。
- セキュリティのレベルにあわせて使用できます。
 - ①簡易ロック仕様(シングルロック)専用ハンドルで開閉が可能です。
 - ②二重ロック仕様(ダブルロック)専用シリンダー錠を組込むことによりセキュリティアップができます。専用キーと専用ハンドルを使用し開閉する安全機構です。
- Made from stainless steel for excellent corrosion resistance.
- A thick, strongly built lock for exclusive use on manholes.
- Can be configured according to the level of security you need.
- Can be closed and opened with a special handle for the single-lock specifications.
- Can offer a higher level of security when equipped with a special cylinder lock for the double-lock specifications. This will constitute a highly safe lock system that can be opened and closed with a special key and a special handle.

- 仕 様 ● 材 質：ステンレス鋼鋳物 (SUS304)
● 表面仕上：サンドブラスト処理
- 用 途 ● マンホール・グレーチング
- 納 期 ● 特注品・・・納期ご連絡します

- Specifi- ● Material: Stainless steel casting (SUS304)
cations ● Finish: Sand blasting
- Specific use ● Manhole gratings

商品番号 Product No.	RoHS CAD	製品質量(g) Mass	コード Code	単 価 Price	箱入数 Quantity per box
C-1470-W	●	460	23650	¥5,500	15

●：RoHS指令対応品 ▲：RoHS指令に対応可能です。 ※箱単位はご相談下さい。
お問合せ下さい。