

REGロック

REG LOCKS

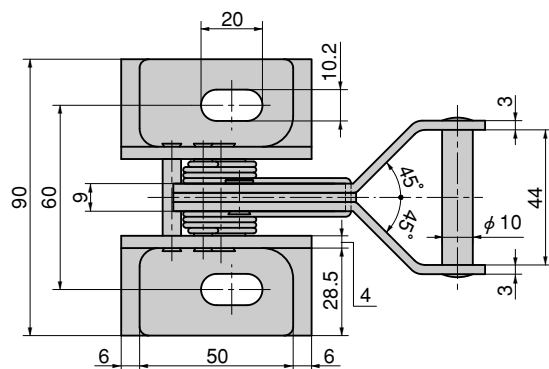
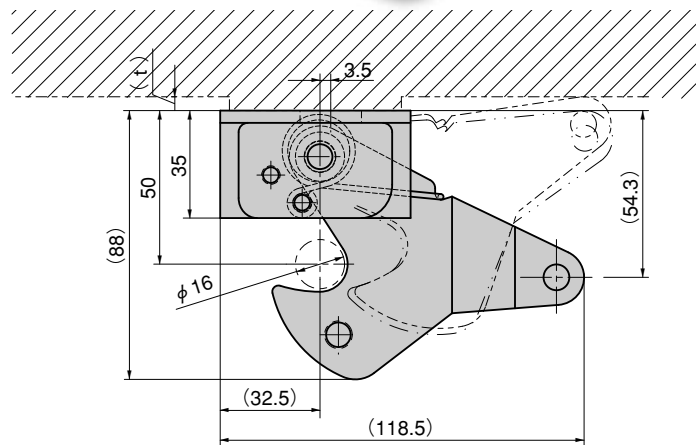


ステンレス製 C-1569N

C



C-1569N



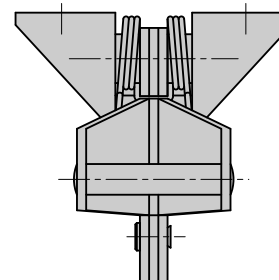
PAT.PEND.

特徴 Feature

- ステンレス製で耐食性に優れています。
- 内部からの解錠が行えます。
- 解錠は市販のフック棒をご使用下さい。
- It is made of stainless steel for great corrosion resistance.
- It can be unlocked from the inside.
- Use a hook bar on the market for unlocking.

- 仕様 ● 材質：冷間圧延ステンレス鋼板 (SUS304)
 ● 表面仕上：バレル研磨
- 用途 ● 流雪溝等のグレーチング
- 納期 ● 標準品・・・納期お問合せ下さい。
- 備考 ● 受金用ローラーはB-1096をご使用下さい。
 ● C-1569Nもあります。お問合せ下さい。

- Specifications ● Material: Cold rolled stainless steel plate (SUS304)
 ● Finish: Barrel polishing
- Specific use ● Gratings for snowplow ditch
- Remarks ● Use B-1096 for catch rollers



ファスナー

ラッチ錠

ドア
キャッチ

スナッチ
ロック

コントロール
センター

工業用
錠前

周辺機器
(C)

フリーザー
金具

商品番号 Product No.	RoHS CAD	製品質量 (g) Mass	コード Code	単価 Price	箱入数 Quantity per box
C-1569N	●		23837	¥7,800	

●：RoHS指令対応品 ▲：RoHS指令に対応可能です。 ※箱単位はご相談下さい。お問合せ下さい。