

# 破壊防止パーソナルコインロック



# C-288-SD

## PERSONAL COIN LOCKS

ドリル破壊に負けない構造!!



PAT.PEND.

C-288-SD

キーNo.Z00288  
Key

### 特徴 Feature

- 焼入れ強化ドームフランジ付内筒 (SUS焼入れ)
- C-288-SHの強化・改良タイプで、最も防盜性の高い自販機用シリンダーです。
- ピッキング対策をオプションで組込可能です。
- 外觀上のインパクトがあり犯罪の抑止効果が期待できます。
- 鍵は複製困難なバイアスカット(キーコーナーのピン溝加工)仕様。
- スムーズなりバーシブルキー構造
- 鍵は施錠時のみ抜けるので施錠忘れがありません。(1ヶ所抜け)
- Domed flanged cylinder (induction-heated SUS)
- A stronger, improved version of C-288-SH, this is our most powerful anti-theft cylinder for vending machines.
- An anti-picking option may be integrated into the cylinder.
- The strong visual impact may be expected to act as a deterrent to crime.
- Key is cut bias so it's difficult to duplicate. (Key corner pin groove machined)
- Smooth reversible key structure.
- Key can be removed only when locking so you don't fail to lock.

### 仕様

- 製品質量：本体/60g キー/8g
- 材質：本体/外筒/快削黄銅棒 (C3604BD) 内筒/ステンレス鋼 キー/黄銅板 (C3713P)
- 表面仕上：クロムめっき (MBCr)
- 最大鍵違い数：17万7000通り
- 付属品：キー2本・止め金
- 自動販売機・キャッシュディスプレイベンサー
- 標準品…即納します
- オプションで空転リングがあります。
- マスターシステムの組込みが可能です。お問合せ下さい。
- 同一鍵番号・指定番号も製作致します。

### 用途備考

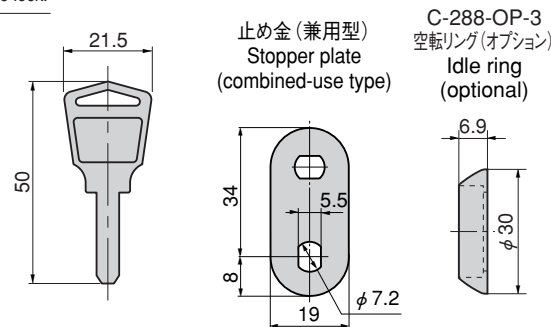
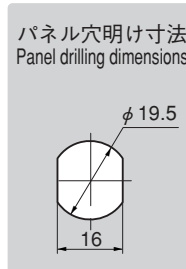
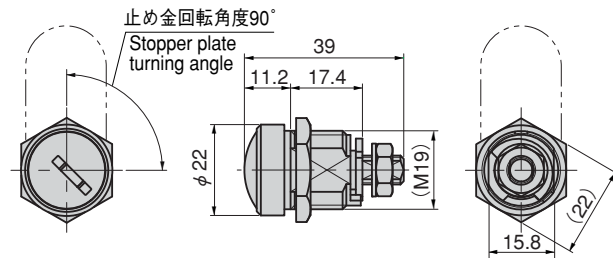
### Specifications

- Mass: Main body: 60g. Key: 8g
- Material: Main body: External cylinder: Free cutting brass bar (C3604BD) Internal cylinder: Stainless copper Key: Brass plate (C3713P)
- Finish: Chrome plating (MBCr)
- No. of max. key differences: 177,000
- Accessories: Two keys and stopper plate.
- Vending machines, cash dispensers

### Specific use

商品番号 Product No.	RoHS	CAD	コード Code	単価 Price	箱入数 Quantity per box
C-288-SD 同番 keyed alike	▲	●	23454	¥2,000	100
C-288-SD 鍵違い key difference	▲	●	23455	¥2,100	
C-288-OP-3			23918	¥250	

● : RoHS指令対応品 ▲ : RoHS指令に対応可能です。お問合せ下さい。 ※箱単位はご相談下さい。



C

ファスナー

ラッチ錠

ドア  
キャッチ

スナッチ  
ロック

コントロール  
センター

工業用  
錠前

周辺機器  
(C)