

コインロックスリム

C-289

COIN LOCKS SLIM

PAT.PEND.



特徴 Feature

- 日本自動販売機工業会規格適合品 (C-289-3,-5)
- パネル面からの出っ張りが2mmの薄型タイプです。(C-289-1~3)
- 鍵は施錠時のみ抜けるので施錠忘れがありません。
- スムーズなリバーシブルキー構造
- Thin type: projections on the panel surface are 2mm. (C-289-1 to 3)
- Key can be removed only when locking so you don't fail to lock.
- Smooth reversible key structure.



C-289-3



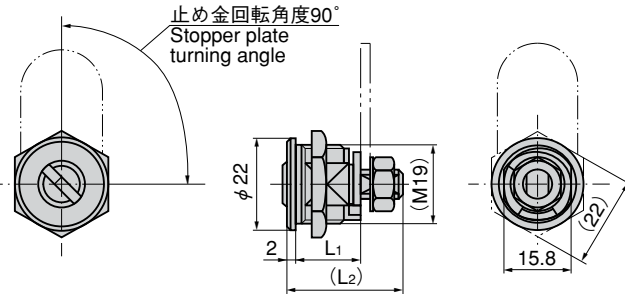
C-289-5



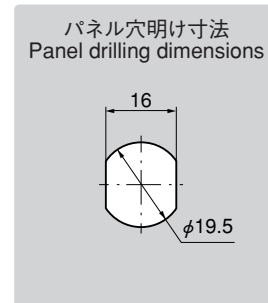
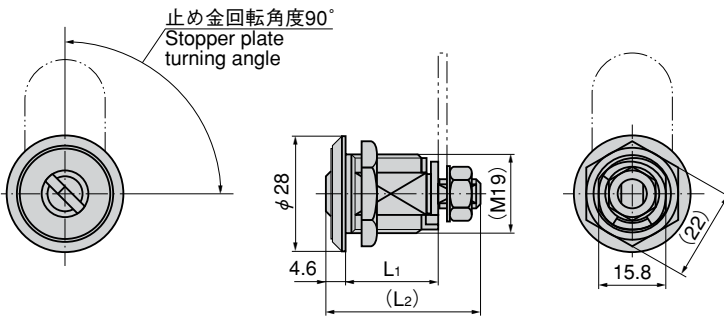
- 仕様**
- 材質: 本体/快削黄銅棒 (C3602BD) キー/黄銅板 (C3713P)
 - 表面仕上: 本体/クロムめっき (MBCr) キー/ニッケルめっき (MBNi)
 - 同一鍵番号・指定番号も製作致します。
- 用途**
- 付属品: キー2本・止め金
 - 自動販売機・アミューズメント機器・計測機・レジスター
- 納期備考**
- 標準品・・・即納します
 - マスターキーシステムの組込みが可能です。お問合せ下さい。

- Specifications**
- Material: Main body: Free cutting brass bar (C3602BD) Key: Brass plate (C3713P)
 - Finish: Main body: Chrome plating (MBCr) Key: Nickel plating (MBNi)
 - Accessories: Two keys and stopper plate
- Specific use**
- Vending machines, amusement equipment, measuring equipment and registers

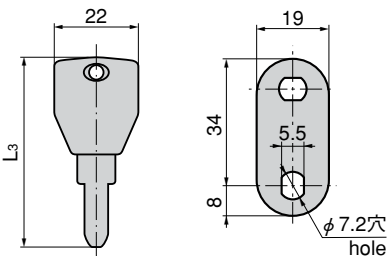
[C-289-1~3]



[C-289-4・5]



止め金 (兼用型)
Stopper plate (combined-use type)



商品番号 Product No.	RoHS	CAD	鍵番号 Key No.	最大鍵違い数 No. of max. key differences	L1	(L2)	L3	製品質量 (g) Mass	コード Code	単価 Price	箱入数 Quantity per box
C-289-1 同番 keyed alike	▲	●	JA2891	/	11.5	20.5	46.5	48	21605	¥950	100
C-289-1 鍵違い key differences	▲	●		70					21606	¥1,050	100
C-289-2 同番 keyed alike	▲	●	JC2892	/	15.6	25	51	57	21607	¥1,100	100
C-289-2 鍵違い key differences	▲	●		2100					21608	¥1,200	100
C-289-3 同番 keyed alike	▲	●	JS0289	/	17.4	27.4	52	61	21609	¥1,150	100
C-289-3 鍵違い key differences	▲	●		6500					21610	¥1,250	100
C-289-4 同番 keyed alike	▲	●	JE2894	/	22	36.6	56.5	80	21611	¥1,650	100
C-289-4 鍵違い key differences	▲	●		17万7000					21612	¥1,750	100
C-289-5 同番 keyed alike	▲	●	JF2895	/	29.7	44.3	100	100	21613	¥1,750	100
C-289-5 鍵違い key differences	▲	●		17万7000					21614	¥1,850	100

●: RoHS指令対応品 ▲: RoHS指令に対応可能です。お問合せ下さい。

※箱単位はご相談下さい。