

# ダイヤルロック ミニ

# C-189

## DIAL LOCKS MINIMUM

フリーザー  
金具



C-189-1

C-189-1  
キーNo.3100  
Key  
C-189-2  
キーNo.4100  
Key



### 特徴 Feature

- 外観寸法はC-89と互換性があります。
- 故障の少ないノンピン、ノンスプリング構造
- 鍵は施錠時のみ抜きできます。
- External dimensions are same as C-89.
- Minimum trouble non-pin and non-spring type.
- Key can be inserted/removed only when locking.

### 仕様

- 材質：本体／快削黄銅棒 (C3604BD)  
キー／黄銅板 (C3713P)
- 表面仕上：本体／クロムめっき (MBCr)  
キー／ニッケルめっき (MBNi)
- 鍵番号：C-189-1／3100  
C-189-2／4100
- 同一鍵番号・鍵違いがあります。
- 最大鍵違い数：C-189-1／200通り  
C-189-2／800通り
- 付属品：キー2本・止め金
- 自動販売機・E.C.R.・エレベーター・各種機器
- 標準品・・・即納します

### 用途 納期

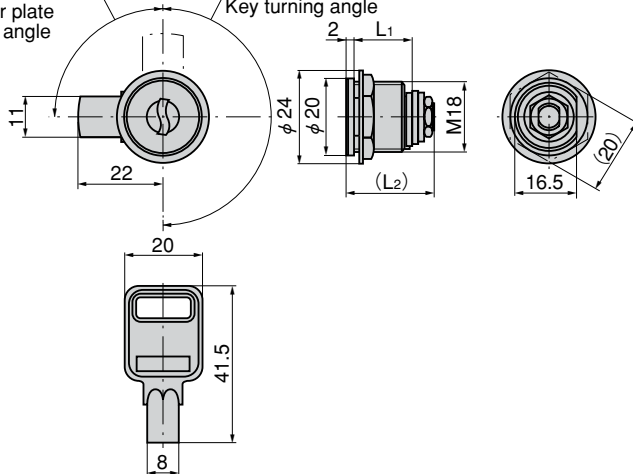
### Specifi- cations

- Material: Main body: Free cutting brass bar (C3604BD)  
Key: Brass plate (C3713P)
- Finish: Main body: Chrome plating (MBCr)  
Key: Nickel plating (MBNi)
- Key No.: C-189-1: 3100. C-189-2: 4100
- Keyed alike and key differences are available.
- No. of max. key differences: C-189-1: 200.  
C-189-2: 800
- Accessories: Two keys and stopper plate
- Vending machines, ECRs, elevators and various equipment

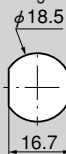
### Specific use

止め金の回転角度90°  
Stopper plate  
turning angle

鍵の回転角度180°  
Key turning angle



パネル穴明け寸法  
Panel drilling dimensions



商品番号 Product No.	RoHS	L1	(L2)	製品質量(g) Mass	コード Code	単価 Price	箱入数 Quantity per box
C-189-1 同番 keyed alike	▲	11	18.8	50	21158	¥1,150	100
C-189-1 鍵違い key differences	▲				21159	¥1,250	100
C-189-2 同番 keyed alike	▲	15	22.8	56	21160	¥1,250	100
C-189-2 鍵違い key differences	▲				21161	¥1,350	100

● : RoHS指令対応品 ▲ : RoHS指令に対応可能です。お問合せ下さい。 ※箱単位はご相談下さい。