

# パーソナルコインロックミニ

## PERSONAL COIN LOCKS MINIMUM

取付け簡単 小型シリンダー

### 特徴 Feature

- 従来の小型シリンダー錠C-89-1・2をセキュリティアップ。また、パネル穴明け寸法なども共通
- 本体に止め金をセットした状態で簡単に取付け可能
- 鍵は複製困難なバイアスカット(キーコーナーのピン溝加工)仕様
- 120°キー回転で施錠時のみの抜差しタイプ
- スムーズなリバーシブルキー構造
- 標準品は右開き用にセットされています。(左開き用にご使用の際はお問合せ下さい。)
- Security is increased more than the current small cylinder lock C-89-1/2. Panel drilling dimensions are same as those.
- It's easy to install because stopper plate has already been set in the main body.
- Key is cut bias so it's difficult to duplicate. (key corner pin groove machined)
- Key can be inserted/removed by turning 120° only when locking.
- Key is a reversible type.
- Standard is the right-hand use.



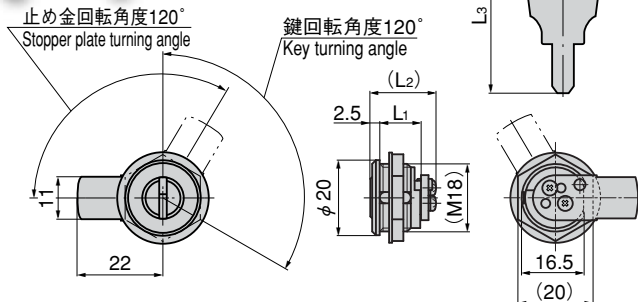
C-89-11

キーNo.JG1410  
Key



C-89-12

キーNo.JH1420  
Key



パネル穴明け寸法  
Panel drilling dimensions

### 仕様

- 製品質量  
C-89-11：本体/32g キー/10g  
C-89-12：本体/40g キー/10g
- 材質：本体/快削黄銅棒(C3604BD)  
キー/黄銅板(C3713P)
- 表面仕上：本体/クロムめっき(MBCr)  
キー/ニッケルめっき(MBNi)
- 同一鍵番号・指定番号も製作致します。
- 最大鍵違い数：C-89-11/240通り  
C-89-12/2100通り
- 付属品：キー2本・止め金
- 自動販売機・E.C.R・エレベーター・各種機器
- 標準品・・・即納します

### 用途 納期

### Specifi- cations

- Mass:  
C-89-11: Main body: 32g Key: 10g  
C-89-12: Main body: 40g Key: 10g
- Material:  
Main body: Free cutting brass bar (C3604BD)  
Key: Brass plate (C3713P)
- Finish: Main body: Chrome plating (MBCr)  
Key: Nickel plating (MBNi)
- No. of max. key differences:  
C-89-11: 240・C-89-12: 2,100
- Accessories: Two keys and stopper plate
- Vending machines, ECRs, elevators and various equipment

### Specific use

商品番号 Product No.	RoHS	CAD	L1	(L2)	L3	コード Code	単価 Price	箱入数 Quantity per box
C-89-11 同番 keyed alike	▲	●	11	17.5	40	21590	¥790	100
C-89-11 鍵違い key differences	▲	●				21591	¥890	100
C-89-12 同番 keyed alike	▲	●	15	21.5	43	21594	¥850	100
C-89-12 鍵違い key differences	▲	●				21595	¥950	100

●：RoHS指令対応品 ▲：RoHS指令に対応可能です。お問合せ下さい。 ※箱単位はご相談下さい。

C

ファスター

ラッチ錠

ドア  
キャッチ

スナッチ  
ロック

コントロール  
センター

工業用  
錠前

周辺機器  
(C)

フリーザー  
金具