

ウイング ノブ ロック

WING KNOB LOCKS



C-319-A

特 徴 Feature

- パネル穴明け寸法は各種コインロックと互換性があります。(φ19.5×16)
- 止め金が本体に付いた状態で取付けが行えます。(板厚2.5mmまで)
- コンパクトタイプの軽量ハンドルです。
- 本体後部の止め金と回転カムの組込方向により左右組替が可能です。
- Can be adjusted for either left-or right-hand use by adjusting the direction in which the stopper plate and the rotary cam on the rear of the unit are arranged.
- The panel perforation dimensions are compatible with all types of coin lock (φ19.5×16)
- May be fitted with the catch attached to the unit (up to a thickness of 2.5mm)
- Compact and light weight.

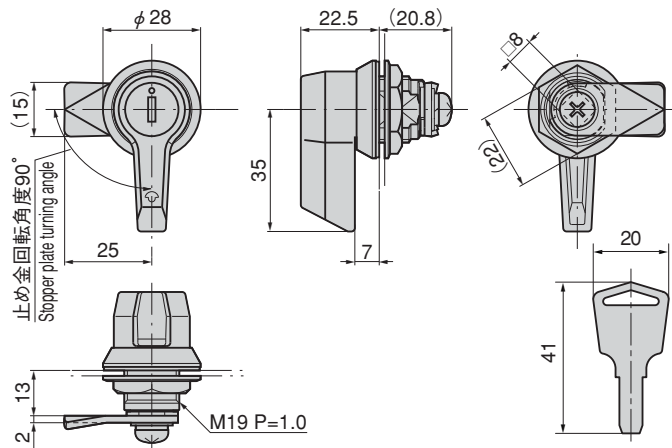
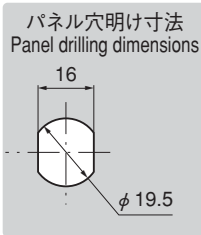


C-319-A-2

C-319-A-1



キーNo.TAK60
Key



- 仕 様
- 材 質：亜鉛合金 (ZDC)
 - 表面仕上：アクリル焼付塗装
 - 最大適用板厚：5mm
 - 鍵 番 号：TAK60
 - 付 属 品：キー2本
- 用 途
- 点検口・小型扉
- 納 期
- 標準品・・・納期お問合せ下さい
- 備 考
- 鍵違いも製作致します。お問合せ下さい。
- Specifi-cations
- Material: Zinc alloy (ZDC)
 - Finish: Acrylic baked
 - Max.panel thickness: 5mm
 - Key No.: TAK60
 - Accessories: Two keys
- Specific use
- Inspection entrance and small doors

| 商品番号 Product No. | RoHS | CAD | 備 考 Remarks | 製品質量(g) Mass | コード Code | 単 価 Price | 箱入数 Quantity per box |
|---------------------|------|-----|---------------------|-----------------|-------------|--------------|-------------------------|
| C-319-A-1-TAK60 | ▲ | ● | 鍵付き With lock | 109 | 23680 | ¥1,200 | 100 |
| C-319-A-2 | ▲ | ● | 鍵なし Without lock | 99 | 23635 | ¥840 | 100 |

● : RoHS指令対応品 ▲ : RoHS指令に対応可能です。お問合せ下さい。

※箱単位をご相談下さい。

即日配達 of タキゲン—全国直販店—

東京 ☎(03)3492-2001 Fax.(03)3492-3001
大阪 ☎(06)6933-8001 Fax.(06)6933-8000

名古屋 ☎(0568)75-5001 Fax.(0568)77-2200

札幌 ☎(011)846-2001 Fax.(011)846-0900
仙台 ☎(022)235-2101 Fax.(022)283-0110

新潟 ☎(025)274-2500 Fax.(025)274-5700

宇都宮 ☎(028)627-8001 Fax.(028)627-8000
浦和 ☎(048)855-3111 Fax.(048)855-8705