

ドライバー錠



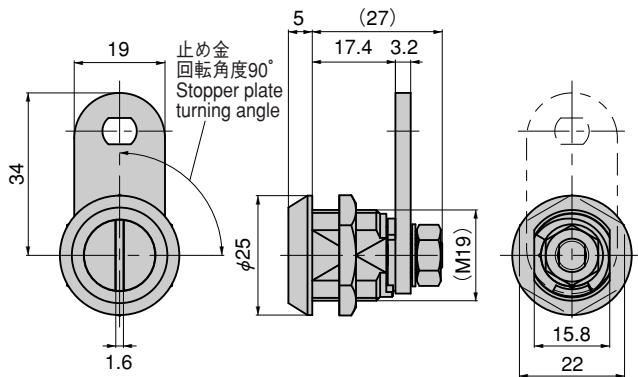
C-195-0

SCREWDRIVER LOCKS

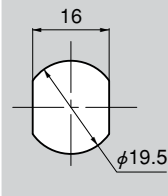


PAT.PEND.

C-195-0



パネル穴明け寸法
Panel drilling
dimensions



特徴 Feature

- クリック機構内蔵で確実な操作感が得られます。
- コイン・ドライバー等で簡単に開閉操作が行えます。
- 自動販売機基準錠前と取付に互換性があります。
- The built-in click mechanism gives a reliable sense of operation.
- Can be opened/closed easily with a coin, screwdriver, etc.
- Installation is the same as for standard locks for vending machines.

- 仕様
- 材質：亜鉛合金 (ZDC)
 - 表面仕上：クロムめっき (MZCr)
- 用途
- 消防設備・防火設備・小型点検口・工作機械
- 納期
- 標準品・・・即納します

- Specifications
- Material: Zinc alloy (ZDC)
 - Finish: Chrome plating (MZCr)
- Specific use
- Fire extinguishing equipment, fire prevention equipment, small inspection doors, machine tools

商品番号 Product No.	RoHS CAD	製品質量 (g) Mass	コード Code	単価 Price	箱入数 Quantity per box
C-195-0	▲ ●	60	23677	¥420	200

● : RoHS指令対応品

▲ : RoHS指令に対応可能です。お問合せ下さい。

※箱単位はご相談下さい。

1156

総合 20-2



E-mail Address

東京 E-mail : tokyo@takigen.co.jp
大阪 E-mail : osaka@takigen.co.jp

名古屋 E-mail : nagoya@takigen.co.jp
札幌 E-mail : sapporo@takigen.co.jp
仙台 E-mail : sendai@takigen.co.jp

新潟 E-mail : niigata@takigen.co.jp
宇都宮 E-mail : utunomiya@takigen.co.jp
浦和 E-mail : urawa@takigen.co.jp